



IPA 2007 OSAKA SILVER

# 第13回国際老年精神医学会総会

The 13th Congress of International Psychogeriatric Association

## 企業展示会 出展のご案内

会期

2007年10月15日(月)～18日(木) (4日間)

会場

大阪国際会議場 (グランキューブ大阪)

主催 第13回国際老年精神医学会総会組織委員会

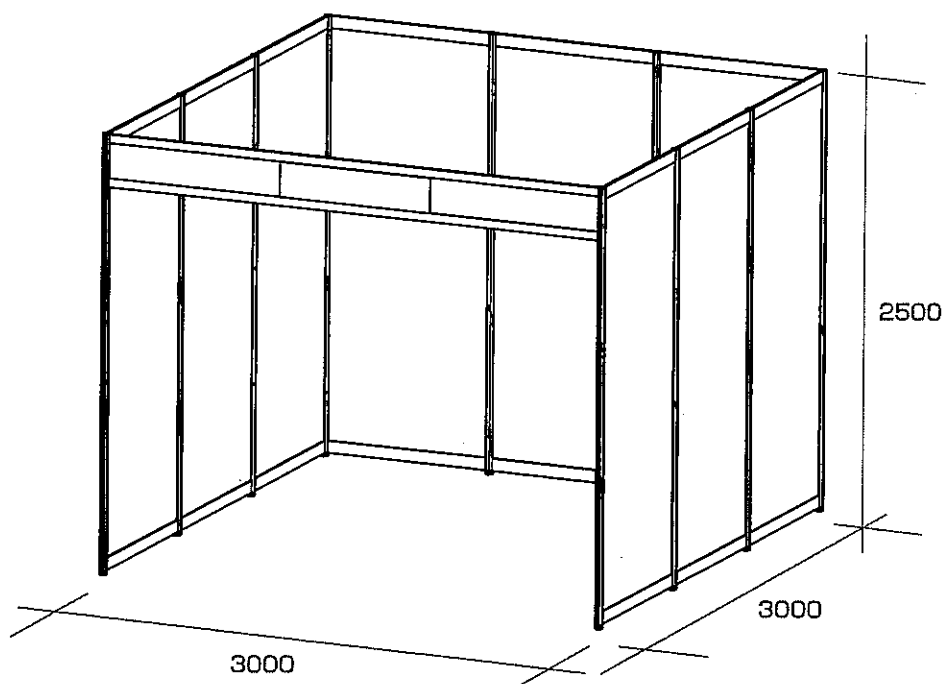
**開催要綱**

- 展示会名称 和文 第13回国際老年精神医学会総会 企業展示会  
英文 The 13th Congress of International Psychogeriatric Association  
略称 IPA2007OSAKA SILVER
- 開催日時 2007年10月15日(月)~18日(木) (4日間)  
10月15日(月) 9:30~16:45  
10月16日(火) 9:30~16:45  
10月17日(水) 9:30~16:45  
10月18日(木) 9:30~16:45  
※プログラムの構成上変更も考えられます。
- 会場 大阪国際会議場 (3F イベントホール)  
〒530-0005 大阪市北区中之島5丁目3番51号
- 主催 第13回国際老年精神医学会総会組織委員会  
会長 武田 雅俊  
(大阪大学大学院医学系研究科情報統合医学講座精神医学教室 教授)
- 共催 第22回日本老年精神医学会  
大会長 守田 嘉男  
  
第26回日本認知症学会  
会長 本間 昭
- 来場予定者数 約2,500名
- 展示会事務局 〒541-0047 大阪府中央区淡路町3-6-13コングレビルディング  
株式会社コングレ  
担当: 國方 (クニカタ)、箱田、中村  
TEL: 06-6204-1330 FAX: 06-6229-2556  
Email: ipa2007osaka@congre.co.jp

**出展要項**

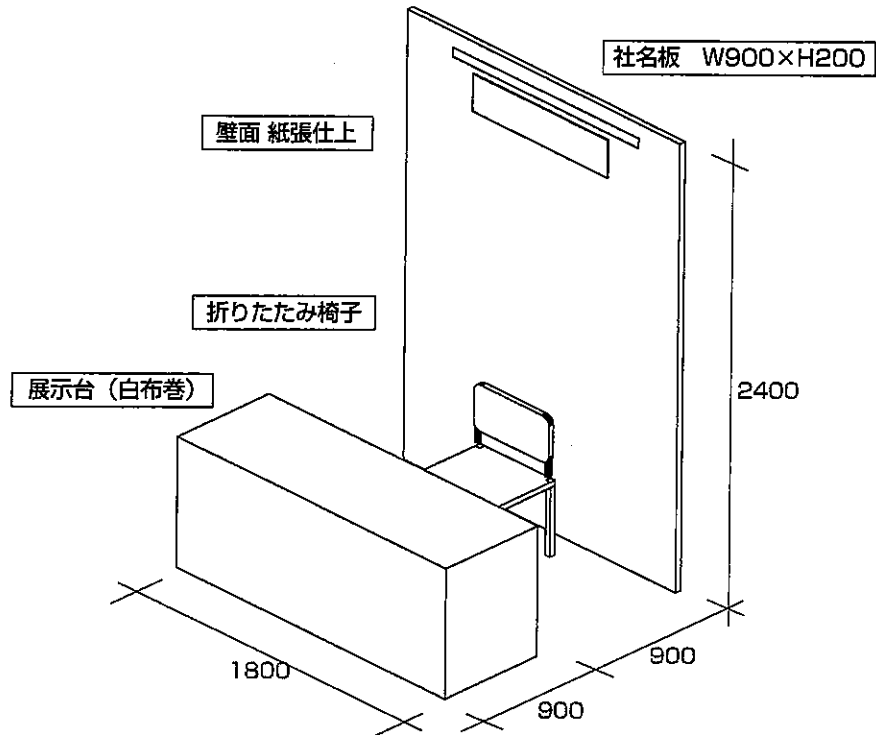
- 出展料 Aタイプ 1小間 幅3000mm奥行3000mmにつき  
¥350,000- (税込)  
  
Bタイプ 1小間 幅1800mm奥行1800mmにつき  
¥100,000- (税込)
- 申込方法 所定の申込書に必要事項を記入の上、お申し込みください。

- 申込書送付先 〒541-0047 大阪市中央区淡路町3-6-13コングレビルディング  
株式会社コングレ内  
第13回国際老年精神医学会総会 企業展示会事務局  
担当：國方（クニカタ）、箱田、中村  
TEL：06-6204-1330 FAX：06-6229-2556  
Email：ipa2007osaka@congre.co.jp
- 募集予定小間数 Aタイプ 35小間  
Bタイプ 10小間
- 申込期限 2007年6月30日(土)  
※申込期限前に募集小間数に達した場合は申し込みを締め切ることもあり  
ますので、ご了承ください。
- 出展料の請求 出展申込書の記載内容について主催者による承認の後、折り返し請求書を送付致します。  
全額を7月31日までにお支払いください。  
※振込手数料は申込者負担にてお願いします。
- 申込の保留・取消 出展内容が本展示会の主旨にそぐわない場合、主催者はその受付を保留・拒否することがあります。
- 基礎小間規格 **Aタイプ** 間口 3000mm 奥行き 3000mm 高さ 2500mm



- バックパネル： 間口3000mm (内寸2930mm) 高さ2500mm (システムパネル使用)  
袖パネル： 奥行3000mm (内寸2930mm) 高さ2500mm (システムパネル使用)  
パラペット： 奥行3000mm 高さ300mm (システムパネル使用)  
社名板： 巾900mm 高さ200mm (白ベース墨ゴシック体)  
蛍光灯： 40W 1灯 (パラペット裏)

**Bタイプ** 間口1800mm 奥行1800mm 高さ2400mm



バックパネル： 間口1800mm 高さ2400mm (木工ベース白加工紙表装仕上げ)  
 社名板： 巾900mm 高さ200mm (白ベース墨ゴシック体)  
 蛍光灯： 40W 1灯  
 展示台： 間口1800mm 奥行600mm 高さ700mm (白布巻き)  
 折りたたみ椅子： 1脚

※各種オプション品の申し込みにつきましては後日「出展マニュアル」にてお申し込みいただけます。

■出展者バッジ

Aタイプ 10ヶ  
 Bタイプ 4ヶ を上限としてお渡しします。  
 上限を超えて必要な場合は1ヶ5,000円にて申し受けます。

■申込小間数と  
小間位置の  
決定

**・出展申込小間数は、原則として1社につき  
1小間とさせていただきます。**

- ・複数小間をご希望の場合は2007年6月30日(土)までに展示会事務局までご連絡ください。
- ・小間位置の決定は出展物の種類等を考慮し、主催者が決定します。出展者はこの決定に対する申し立てはできません。
- ・出展者が主催者の許可なく小間の全部あるいは一部の譲渡や交換をおこなうことはできません。

- 出展の取消           出展者は原則として出展を取り消すことはできません。
- 開催の変更  
・中止                主催者は不可抗力またはやむを得ない事由により、本展示会の開催期間および時間を変更、または開催を中止する場合があります。中止の場合は出展料は返金いたしますが、出展者側にてそれまでに要した費用は各社の負担となります。
- 出展物の管理及び事故       ・ 出展物の管理は各出展者が責任を負うものとし、盗難、紛失損害について主催者は補償を含めた一切の責任を負いかねますので、各社にて保険に加入する等の措置をとってください。  
・ 出展者の行為により事故が発生した場合は、当該出展者の責任において解決するものとし、主催者はこれに対し一切の責任を負いません。
- 搬入・搬出           下記の通りに予定しております。  
                          (直前に変更となる場合は別途ご連絡いたします。)
- 搬入 2007年10月14日(日) 13:00～21:00  
搬出 2007年10月18日(木) 16:45～21:00
- ※10月15日(月)以後の搬入、会期途中の搬出はできません。  
※詳細につきましては後日「出展マニュアル」にてお知らせします。



**第13回国際老年精神医学会総会**  
The 13th Congress of International Psychogeriatric Association

**企業展示会**  
**出展申込書**

展示会事務局行

(この申込書は所定の手続きののち出展契約書とします)

平成 年 月 日

別紙内容を了承し、下記のとおり出展を申し込みます

1、出展申込者

社名	フリガナ		
氏名		役職	
本社所在地			
TEL		FAX	
Email			
担当者		所属部署/役職	
所属事務所所在地			
TEL		FAX	
Email			

2、出展小間タイプ (ご希望の小間タイプにチェック願います。)

<input type="checkbox"/> Aタイプ申込 出展料 350,000円
<input type="checkbox"/> Bタイプ申込 出展料 100,000円

**出展申込小間数は、原則として1社につき1小間とさせていただきます。**  
(複数小間をご希望の場合は2007年6月30日(土)までに展示会事務局までご連絡ください。)

3、出展物内容

(重畳物の有無)
----------

申込先 〒541-0047 大阪市中央区淡路町3-6-13コングレビルディング  
株式会社コングレ内  
第13回国際老年神経医学会総会 企業展示会事務局  
担当：國方(クニカタ)、箱田、中村  
TEL：06-6204-1330 FAX：06-6229-2556  
Email：ipa2007osaka@congre.co.jp

**提出期限 2007年6月30日(土)**