

# 第 77 回日本癌学会学術総会

## 趣 意 書

企業展示・書籍展示・広告掲載

第 77 回日本癌学会学術総会

会長 森 正樹

大阪大学大学院医学系研究科消化器外科 教授

第 77 回日本癌学会学術総会  
ご協力のお願い

謹啓 貴社におかれましては、益々ご隆盛のこととお慶び申し上げます。

この度、第 77 回日本癌学会学術総会を、2018 年 9 月 27 日(木)から 9 月 29 日(土)までの3日間、大阪国際会議場とリーガロイヤルホテル大阪を会場として開催させていただくこととなり、現在鋭意準備を進めております。

日本癌学会は、癌研究の発展を主目的とし、年に一回の「学術総会の開催」と「学会機関誌」発行の二つの活動を柱として、年二回の市民公開講座の開催などの活動を行っております。会員は約 16,000 名で構成されており、大学などの研究機関、医療機関、企業などに所属する研究者や医師が、癌の基礎から臨床まで幅広く研究を行っております。

本学術総会のテーマを「極めたるで！がん研究」とし、科学的、社会的課題に対して、多くの演者を募り深く熱い議論を行うことで、大阪の地から癌研究を活性化させ究めることができればと願っております。

本来、本学術総会の運営にあたりまして、経費は参加者からの会費を主とするべきであります。本総会の内容を充実させ、その成果をより大きなものとするため、各方面からのご支援を仰がざるを得ないのが実情でございます。

つきましては、本学術総会の主旨にご賛同いただき、併せて諸般の事情をお汲み取りのうえ、是非とも格別のご配慮とご高配を賜りますよう何卒よろしくお願い申し上げます。

末筆ではございますが、貴社の益々のご繁栄を祈念申し上げます。

なお、拠出いただきました共催金は、各社が公表することについて了承いたします。

謹白

2018 年 2 月吉日

第 77 回日本癌学会学術総会  
会長 森 正樹  
大阪大学大学院消化器外科 教授

# I. 開催概要

## 1. 学会の名称

第 77 回日本癌学会学術総会

## 2. 主催機関及び責任者名

会長 森 正樹

大阪大学大学院医学系研究科消化器外科 教授

〒565-0871 大阪府吹田市山田丘 2-2

TEL:06-6879-3251 FAX:06-6879-3259

## 3. 開催期間

2018 年(平成 30 年)9 月 27 日(木)～ 29 日(土)

## 4. 開催場所

### 1) 大阪国際会議場

〒530-0005 大阪市北区中之島 5 丁目 3-51

TEL:06-4803-5585

<http://www.gco.co.jp/>

### 2) リーガロイヤルホテル大阪

〒530-0005 大阪市北区中之島 5-3-68

TEL:06- 6448-1121

<http://www.rihga.co.jp/osaka/index.html>

## 5. テーマ

極めたるで！がん研究

## 6. 学会の目的と開催意義

日本癌学会は、「癌研究の発達を図る」を主目的とし、癌の基礎研究から橋渡し研究(トランスレーションリサーチ)、臨床研究まで幅広く研究を行っている学術団体です。

第 77 回日本癌学会学術総会は、テーマを「極めたるで！がん研究」とし、大学や研究機関、医療機関に所属する医学・生命科学の研究者、医師、医療の専門家が集結して、最新の研究発表などを行います。

## 7. 開催計画の概要

### 1) プログラム概要

- ◆第1日目 特別シンポジウム、コアシンポジウム、シンポジウム、  
国際ナショナルセッション、腫瘍別シンポジウム、  
一般口演(Japanese Oral Session)、一般口演(English Oral Session)、  
一般演題(ポスター)、ランチョンセミナー、企業展示
  
- ◆第2日目 特別シンポジウム、パネルディスカッション、JCA-AACR Joint Symposia、  
コアシンポジウム、シンポジウム、国際ナショナルセッション、  
腫瘍別シンポジウム、サバイバー・科学者プログラム、  
モーニングレクチャー、一般口演(Japanese Oral Session)、  
一般口演(English Oral Session)、一般演題(ポスター)、ランチョンセミナー、  
企業展示
  
- ◆第3日目 JCA-AACR Joint Symposia、コアシンポジウム、シンポジウム、  
国際ナショナルセッション、腫瘍別シンポジウム、がん研究入門コース、  
モーニングレクチャー、一般口演(Japanese Oral Session)、  
一般口演(English Oral Session)、一般演題(ポスター)、ランチョンセミナー、  
企業展示

2) 参加予定人数 約 5,000 名

### 3) 開催実績

2017年9月	第76回(横浜市)	会長: 中釜 斉(国立がん研究センター)
2016年10月	第75回(横浜市)	会長: 宮園 浩平(東京大学)
2015年10月	第74回(名古屋市)	会長: 直江 知樹(名古屋医療センター)
2014年9月	第73回(横浜市)	会長: 野田 哲生(がん研究会がん研究所)
2013年10月	第72回(横浜市)	会長: 中村 祐輔(シカゴ大学)
2012年9月	第71回(札幌市)	会長: 佐藤 昇志(札幌医科大学)
2011年10月	第70回(名古屋市)	会長: 田島 和雄(愛知県がんセンター)
2010年9月	第69回(大阪市)	会長: 門田 守人(大阪大学)

## II. 企業展示募集要項

1. 会 場 : 大阪国際会議場 3階 イベントホール他
2. 出展費用 : ◆基礎小間仕様 270,000 円/1小間(税込)  
\* サイズ W2000 mm×D2000 mm×H2400 mm  
  
◆スペース小間仕様 270,000 円/1小間(税込)  
\* サイズ W2000 mm×D2000 mm、高さ制限 H4000 mm  
※特別装飾はスペースのみの引き渡しとなり、電源やパネル、展示台などは含まれません。
3. 申し込み方法 : 別紙申込書に必要事項をご記入のうえ、総会事務局宛に FAX にてお送りください。  
※申込書受理後、運営事務局よりご連絡いたします。申込書送付後 1 週間経過しても連絡がない場合は、大変お手数ですが運営事務局までお問合せくださいますようお願いいたします。
4. 申し込み締切 : **2018 年 6 月 29 日(金)**  
※小間数に限りがございますので、定数になり次第締め切らせていただきます。  
お早めにお申込みください。
5. お支払方法 : 申込締切後、請求書をお送りいたしますので、指定の口座までお振込みください。  
なお、振込手数料は貴社にてご負担いただきますようお願いいたします。  
※会期中ご使用されました備品・電源仮設料金・電気使用料等は、会期終了後にご請求いたします。
6. 申し込みの保留・取消 :  
出展内容が本展示会の趣旨にそぐわない場合、主催者はその受付を保留・拒否する場合があります。なお、出展申込書の提出後は、事務局が不可抗力と認めた場合を除き、取消はできませんので、ご了承ください。
7. 未承認医療用具の展示 :  
未承認医療用具等を出展する場合は、厚生労働省に必要書類を提出してください。その際に、添付する主催者からの出展要請書は、開催 3 週間前までに必要事項を予めご記入の上、展示会事務局にご提出いただければ、内容確認ののち主催印を捺印し、ご返送いたします。

## 8. 基礎小間仕様

以下の仕様が含まれます。

各仕様の要否については「追加オプション申込書」にてご連絡ください。「追加オプション申込書」は2018年8月上旬に「出展要項」のご案内時に同封してお送りいたします。

### 1) バックパネル・袖パネル

システムパネルのため、画鋲やネジ式フックは使用できません。

パネル等はS字フック・チェーンでの吊り下げ、または両面テープでの貼り付けとなります。

角小間には通路側の袖パネルはつきませんが、前面と同様にパラペットを設置いたします。

但し強度確保のため、角の支柱は残ります。

2小間以上お申込みの場合、連結した間の袖パネルはつきませんがパラペットおよび支柱はつきま  
すので、ご了承ください。パラペットが不要な場合は別紙「追加オプション申込書」のその他欄にて  
ご連絡ください

\*実際の展示スペースは、内寸で1980mm×990mm程となります。

2) 展示台 : W1800mm×D900mm×H720mm

3) クロス : 白布

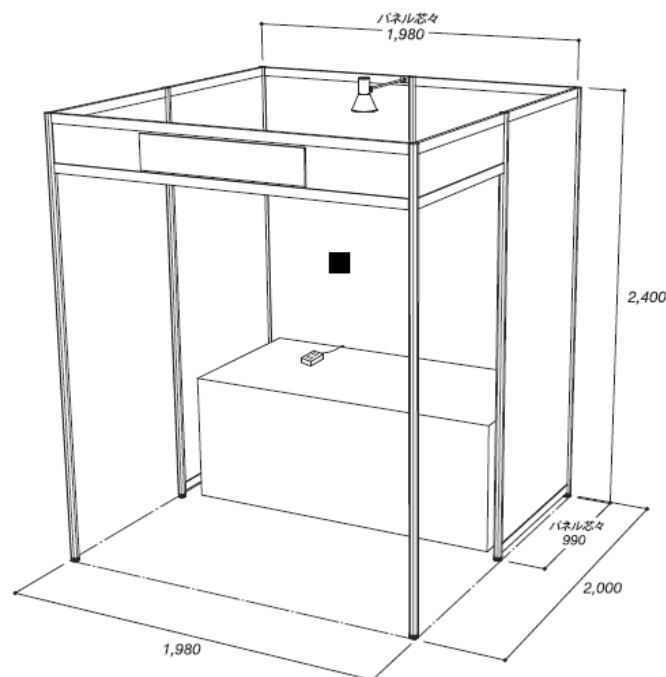
4) 社名版

前面パラペット上にパネル貼りを予定しています。出展社の株式会社等の表示は全社統一にて省  
略します

5) 照 明 : アームスポットライト

6) 電 源 : コンセント2口

[基礎小間立面図]



## 9. 問い合わせ・申込み先

第77回日本癌学会学術総会 運営事務局

株式会社コングレ内

〒541-0047 大阪市中央区淡路町3-6-13

TEL: 06-6229-2555

FAX: 06-6229-2556

E-mail: jca2018@congre.co.jp

### Ⅲ. 書籍展示募集要項

1. 会 場 : 大阪国際会議場 各階 ホワイエ
2. 出展費用 : 21,600 円 (税込) / 机 1 本 (1,800mm×900mm) (予定)
3. 申し込み方法 : 別紙申込書に必要事項をご記入のうえ、研究会事務局宛に FAX にてお送りください。  
※申込書受理後、運営事務局よりご連絡いたします。申込書送付後 1 週間経過しても連絡がない場合は、大変お手数ですが事務局までお問合せくださいますようお願いいたします。
4. 申し込み締切 : 2018 年 6 月 29 日 (金)  
※小間数に限りがございますので、定数になり次第締め切らせていただきます。お早めにお申込みください。
5. お支払方法 : 申込締切後、請求書をお送りいたしますので、指定の口座までお振込みください。  
なお、振込手数料は貴社にてご負担いただきますようお願いいたします。  
※会期中ご使用されました備品・電源仮設料金・電気使用料等は、会期終了後にご請求いたします。
6. 申し込みの保留・取消 :  
出展内容が本展示会の趣旨にそぐわない場合、主催者はその受付を保留・拒否する場合があります。なお、出展申込書の提出後は、事務局が不可抗力と認めた場合を除き、取消はできませんので、ご了承ください。
7. 基礎小間仕様  
以下の仕様が含まれます。  
机 1 本 (1,800mm×900mm) (予定) ご希望の机の本数を申込書にご記入ください。
8. 電源  
コンセント 100v 単相、200v 単相、三相の使用等をご希望の場合の費用は出展者の負担となります。  
※電気使用料金はすべて出展者の負担となります。  
※電源の使用につきましては後日「出展マニュアル」にてお申し込みいただけます。
9. 小間位置  
申込締め切り後の調整となります。ご了承ください。  
※小間位置の決定は主催者が決定いたします。  
出展者はこの決定に対する申し立てはできません。  
※出展者が主催者の許可なく小間の全部あるいは一部の譲渡や交換を行うことはできません。

10. 搬入・搬出

搬入：2018年9月25日（火） 15時頃予定

搬出：2018年9月26日（水） ※プログラム終了後（予定）

※詳細につきましては、後日送付予定の「出展マニュアル」にてお知らせいたします。  
その際にオプション申し込みも承ります。

11. 問い合わせ・申込み先

第38回日本分子腫瘍マーカー研究会 運営事務局

株式会社コングレ内

〒541-0047 大阪市中央区淡路町3-6-13

TEL：06-6229-2555

FAX：06-6229-2556

E-mail：jca2018@congre.co.jp



## IV. 広告掲載募集要項

### 1. 媒体名 第77回日本癌学会学術総会 プログラム

- ・部数・版型 : 17,000部 A4版 約400頁
- ・制作費 : 11,566,800円(税込)
- ・募集社数 : 13社 (表2・3・4各1社 / 後付1頁(モノクロ)10社)
- ・広告料 : 表4 1頁(カラー) 540,000円(税込) × 1社  
表2 1頁(カラー) 324,000円(税込) × 1社  
表3 1頁(カラー) 324,000円(税込) × 1社  
後付 1頁(モノクロ) 162,000円(税込) × 10社  
後付 半頁(モノクロ) 81,000円(税込) × 10社
- ・総額 : 3,618,000円(税込)

2. 申し込み方法 : 別紙申込書に必要事項をご記入いただき、運営事務局宛にファックスにてお送りください。配置につきましては、事務局にご一任いただきますようお願い申し上げます。  
※申込書受理後、運営事務局よりご連絡いたします。申込書送付後1週間経過しても連絡がない場合は、大変お手数ですが運営事務局までお問合せくださいますようお願いいたします。

### 3. 申し込み締切 : **2018年6月29日(金)**

### 4. 版下送付期日 : 2018年7月15日(金)

#### ※ 広告版下について

広告原稿は完全版下(紙焼き版下・CD-R)を、学会名を必ず明記のうえ、運営事務局まで宅配便にてお送りください。当方での版下作成はいたしません。

#### ※ データ入稿について

イラストレーター Ver.はCS3以下にてお願いいたします。

5. お支払方法 : 申込締切後、請求書をお送りいたしますので、指定の口座までお振込みください。  
なお、振込手数料は貴社にてご負担いただきますようお願いいたします。

### 6. 問い合わせ・申込み先

第77回日本癌学会学術総会 運営事務局  
株式会社コングレ内  
〒541-0047 大阪府中央区淡路町3-6-13  
TEL: 06-6229-2555  
FAX: 06-6229-2556  
E-mail: jca2018@congre.co.jp

FAX 送信書:FAX No. 06-6229-2556

第 77 回日本癌学会学術総会 運営事務局 行

締切 2018 年 6 月 29 日

第 77 回日本癌学会学術総会  
【企業展示・書籍展示 出展申込書】

別紙内容を了承し、下記内容で申し込みます。

■申込者

申込日： 年 月 日

御社名	(和文)	
	(英文)	
住所	〒	
ご担当者	氏名	
	所属部署・役職	
	TEL / FAX	TEL FAX
	E-mail	

■書籍展示 申込み数 (21,600 円/1 本)

机 本 金額 円

■申込タイプ及び申込み数

A タイプ (基礎小間) 小間

B タイプ (スペース小間) 小間

■小間取り希望 ※ 4 小間以上の場合のみ、ご希望のタイプにチェックを入れて下さい。

単列

<input type="checkbox"/>	<input type="checkbox"/>	<input type="checkbox"/>	<input type="checkbox"/>	<input type="checkbox"/>
<input type="checkbox"/>	<input type="checkbox"/>	<input type="checkbox"/>	<input type="checkbox"/>	<input type="checkbox"/>

複列

<input type="checkbox"/>	<input type="checkbox"/>	<input type="checkbox"/>	<input type="checkbox"/>	<input type="checkbox"/>	<input type="checkbox"/>
<input type="checkbox"/>	<input type="checkbox"/>	<input type="checkbox"/>	<input type="checkbox"/>	<input type="checkbox"/>	<input type="checkbox"/>

その他

■電力使用予定  有り (100V W / 200V W)

使用しない

■展示台  必要  不要

■社名板  必要  不要

■展示品 (概略/予定で結構です)

■備考 (※ご要望・ご質問等ございましたらお書き添えください)

FAX 送信書:FAX No. 06-6229-2556

**第 77 回日本癌学会学術総会 運営事務局 行**

締切 2018 年 6 月 29 日

**第 77 回日本癌学会学術総会【プログラム広告掲載申込書】**

別紙内容を了承し、下記内容で申し込みます。

■申込者

申込日: 年 月 日

御社名	(和文)	
	(英文)	
住所	〒	
ご担当者	氏名	
	所属部署・役職	
	TEL/FAX	TEL FAX
	E-mail	

■掲載頁 :

表 4 カラー	540,000 円	
表 2、3 カラー	324,000 円	
後付 1 頁 モノクロ	164,000 円	
後付半頁 モノクロ	81,000 円	

※ 掲載希望のページに ○ をつけてください。

複数ページに掲載をご希望の場合は、ご相談ください。

■広告原稿 : 送付予定 ( 月 日までに) ・ 送付

■原稿種類 : データ ・ 紙焼 ・ フィルム ※ ○をつけてください。

※ 原稿は完全版下の状態でお送りください。また、データ入稿の場合、

出力紙をファックスまたは PDF でお送りください。

原稿はプログラム集納品後、献本時にご返却いたします。

■備考: ご要望・ご質問などございましたらご記入ください。

--

※申込書提出にあたっては、控えを保管頂きますようお願いいたします。