

# 膝前後安定性の獲得を目指した FUTURE KNEE XAPS の臨床成績

2023  
**2.17** FRI  
10:15 ~ 11:45

パシフィコ横浜ノース  
Face to face  
インプラントセミナー  
会場1

## 講師

日本大学 医学部 整形外科  
准教授

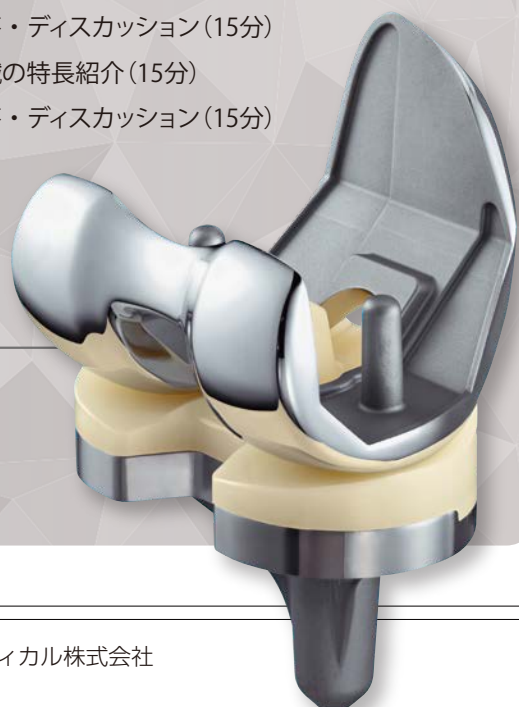
**龍 啓之助** 先生



## プログラム

- セッション①** XAPSデザインの特長(15分)  
質疑応答・ディスカッション(15分)
- セッション②** Hybrid TechniqueによるTKA手術の実際、臨床成績(15分)  
質疑応答・ディスカッション(15分)
- セッション③** 手術器械の特長紹介(15分)  
質疑応答・ディスカッション(15分)

 **FUTURE  
KNEE**  
For Asian, by Asian



本学会のFace to faceインプラントセミナーは事前申し込み制です。  
申し込みについては、右記QRより学会WEBサイトをご確認ください。



Future Knee システム (PS) 【医療機器製造販売承認番号：22800BZX00122000】  
Future Knee システム (PS) 脛骨コンポーネント 【医療機器製造販売承認番号：30300BZX00146000】