

# 第 113 回日本病理学会総会

The 113th Annual Meeting of the Japanese Society of Pathology

## 【協賛募集趣意書】

■ 会 期 : 2024 年 3 月 28 日 (木) ~30 日 (土)

■ 会 場 : 名古屋国際会議場

■ 会 長 : 豊國 伸哉

(名古屋大学大学院医学系研究科 生体反応病理学 教授)

## ご 挨拶

謹啓 時下、益々ご隆盛のこととお喜び申し上げます。

平素は一般社団法人日本病理学会に格別のご理解とご協力を賜り厚く御礼申し上げます。

この度、第 113 回日本病理学会総会会長を拝命し、2024 年 3 月 28 日～30 日の 3 日間にわたり、名古屋国際会議場で開催させて頂くことになりました。

病理学は医学において疾患のメカニズムを解明する学問として始まりました。明治時代に大学が開設されたときにほとんどの大学において創立当初から存在する講座です。第二次世界大戦後は、病理学の中から顕微鏡観察による診断が臨床医学において極めて重要であることが認識されるようになり、病理診断学の分野が確立されました。そして、日本においては病理専門医制度が確立され、2008 年に病院において病理診断科を標榜できるようになりました。さらに今では、がんの治療においては、通常の病理診断だけでなく、免疫染色やゲノム解析を駆使したさらに詳細な解析により個々のがんの特徴を認識することが、治療方針自体を決定する時代になっています。また、病理学は医学部において、基礎医学と臨床医学の橋渡しを行い、すべての疾患概念を教授する重要な役割を担っています。

ポストコロナにおいて初めて対面を主体に行われる本総会においては、3,000 名以上の病理医、病理学研究者、大学院・医学部学生が名古屋国際会議場に集い、熱い議論を交わす予定です。

本総会のタイトルは「医学を支える情熱的病理学：原点を見つめ、レジリエントなサイエンスを目指して」にさせていただきました。上記テーマにあわせ、シンポジウムとワークショップ計 20 題を企画しております。宿題報告としては、石井源一郎先生（国立がん研究センター）、北澤荘平先生（愛媛大学）、鰐淵英機先生（大阪公立大学）に、研究の集大成をご講演いただきます。女性病理医、留学生、若手研究者を対象とした、種々の特別企画も準備いたしました。また、病理専門医育成のための、系統的病理診断講習会、臓器別病理診断講習会、先端的分子病理講習会、剖検講習会も開催いたします。国際的な企画としては、フェロトーチスのシンポジウムや英国病理学会・欧州病理学会・中国病理学会との交流も予定しています。また、毎年行われる医学生によるポスターセッションも本学会の特徴です。今回は 3 月末の開催とさせていただきますが、春休み中になりますので、全国からの交通の便のよい名古屋に通常より多くの参加者があるのではないかと期待しております。

実りある有意義な学会といたすべく、関係者一同、鋭意準備に取り組んでおります。しかしながら、何分微力でありますので、貴社のご厚情、ご支援がなければ本総会開催の成功は期待できないのではと案じております。貴社には、平素から色々ご援助を賜りながら、誠に恐縮に存じますが、本総会開催の趣旨をご賢察いただき、暖かいご理解とご支援を賜りますようお願い申し上げます。

なお、日本製薬工業協会の「企業活動と医療機関等の関係の透明性ガイドライン」に基づき、第 113 回日本病理学会総会への協賛金について公表することに同意いたします。

本来ならば参上し、直接ご挨拶・ご依頼申し上げるべきところですが、ここに書面を持ちましてお願いする次第でございます。末筆ながら貴社のご繁栄をお祈り申し上げます。

謹白

2023 年 2 月 吉日

第 113 回日本病理学会総会  
会長 豊國 伸哉

(名古屋大学大学院医学系研究科 生体反応病理学 教授)



## 開催概要

- 名 称 : 第 113 回日本病理学会総会
- テーマ : 医学を支える情熱的病理学 原点を見つめ、レジリエントなサイエンスを目指して
- 開催形式 : 現地開催+オンデマンド配信
- 会 期 : 2024 年 3 月 28 日(木)~30 日(土)
- 会 場 : 名古屋国際会議場  
〒456-0036 愛知県名古屋市熱田区熱田西町 1 番 1 号  
TEL : 052-683-7711(代表)
- 会 長 : 豊國 伸哉(名古屋大学大学院医学系研究科 生体反応病理学 教授)
- 副 会 長 : 榎本 篤(名古屋大学大学院医学系研究科 腫瘍病理学・分子病理学 教授)  
加留部 謙之輔(名古屋大学大学院医学系研究科 臓器病態診断学 教授)
- プログラム :  
特 別 講 演 : 天野 浩(名古屋大学大学院工学研究科 電子情報システム専攻)  
【2014 年度ノーベル物理学賞受賞】  
Marcus Conrad (Institute of Metabolism and Cell Death, Helmholtz Munich, Germany)  
徳川 義崇(徳川美術館 館長、尾張徳川家第 22 代)  
  
宿 題 報 告 : 石井 源一郎(国立がん研究センター東病院 病理・臨床検査科)  
北澤 荘平(愛媛大学大学院医学系研究科 分子病理学講座)  
鰐淵 英機(大阪公立大学大学院医学研究科 分子病理学)  
  
海外特別講演 : Lars Egevad (Dept of Oncology-Pathology, Karolinska Institutet, Sweden)  
Richard Zarbo(Department of Pathology, Henry Ford Hospital/  
Michigan State University College of Human Medicine, USA)
- そ の 他 : 特別企画、ワークショップ、シンポジウム、各種講習会、研究セミナー、  
一般演題(口演・ポスター)、ランチョンセミナー、スイーツセミナー等の実施
- 事 務 局 : 名古屋大学大学院医学系研究科 生体反応病理学内  
〒466-8550 愛知県名古屋市昭和区鶴舞町 65 番地  
TEL:052-744-2087 FAX:052-744-2091
- 運 営 事 務 局 : 株式会社コングレ 中部支社内  
〒461-0008 愛知県名古屋市東区武平町 5-1 名古屋栄ビルディング 7F  
TEL: 052-950-3430 FAX: 052-950-3370  
E-mail : 113jsp@congre.co.jp
- ホームページ: <https://www.congre.co.jp/113jsp/>
- 参加者数 : 3,000 名

## 共催セミナー 募集要項

■開催形式：名古屋国際会議場での現地開催(ライブ配信は行いません)

■開催日時：2024年3月28日(木)・29日(金)・30日(土)の50分間

■募集社数・共催費用

セミナー形式	会場規模	実施予定数				共催費
		3/28(木)	3/29(金)	3/30(土)	合計	
ランチョンセミナー	Aクラス 400席以上	3	3	3	9	¥1,650,000(税込)
	Bクラス 220~300席	2	3	3	8	¥1,320,000(税込)
	Cクラス 180席	2	2	2	6	¥1,100,000(税込)
スイーツセミナー	220席以上	4	—	—	4	¥1,100,000(税込)

※会場の座席レイアウトはシアター形式です。

※収容席数は、多少の誤差や、新型コロナウイルス感染症の影響を受けて減らす場合がございます。

※座長・演者は現地参加を原則とします。リモート参加は不可とします。

■基本仕様(共催費に含まれるもの)

項目	数量	項目	数量
セミナー会場	1会場	座長・演者用マイク	各1本
現地発表用PC・その他機材	1式	質疑応答用マイク	フロア 適数
メインスクリーン	1枚	会場オペレーター	1名
液晶プロジェクター	1台	控室	1室
レーザーポインター	演者用1本		

■基本仕様に含まれないもの(共催費に含まれないもの)

参加者用お弁当・軽食	録画・録音機材
座長・演者の交通費・宿泊費、謝礼等	広報用チラシ制作費
会場以外からのリモート講演用機材一式	控室での演者・座長用飲食物
同時通訳装置一式	控室での試写用機材等
共催セミナー会場前看板	その他上記の表以外の項目(特別装飾等)
アナウンス、受付、照明スタッフなどの運営スタッフ	

■申し込み方法：本総会ホームページからオンラインでお申込みください。

<https://www.congre.co.jp/113jsp/>

■申し込み締切：2023年9月29日(金)

■セミナー内容： 座長・演者・テーマについては、ご希望を運営事務局宛にご連絡のうえ、会長の承認後に、座長と演者へのご依頼をお願いいたします。

■日時・会場： 日程や会場の割当などは申し込み締め切り後、講演内容、座長・演者の予定等を考慮して事務局にて決定させていただきますのでご一任願います。

■お支払い方法： 共催セミナー開催日程確定後、共催費の請求書をお送りいたします。下記の口座までお振り込みください。振込手数料は貴社にてご負担をお願い申し上げます。なお、備品費、控室のケータリング費等は本総会終了後に、運営事務局よりご請求させていただきます。

銀行名： 三菱UFJ銀行 鶴舞支店（店番:267）

口座番号： 普通 0324938

口座名義： 第113回日本病理学会総会 会長 豊國 伸哉

（ダ<sup>イ</sup>ヒヤクジユウサンカイニホンビヨウリガツガイソウカイ トヨクニ シンヤ）

※フリガナに「カイチョウ」が付きませんが、問題ありません。

### ■透明性ガイドライン

本総会では、日本製薬工業協会の「企業活動と医療機関等の関係の透明性ガイドライン」および日本医療機器産業連合会の「医療機器業界における医療機関等との透明性ガイドライン」の趣旨に賛同し、ガイドラインに基づく情報公開の実施について承諾いたします。

### ■契約の成立

(1) 主催者は申込を受領後、審査のうえ、主催者の承認日をもって契約が成立するものとします。

主催者は審査において共催の内容が本総会の趣旨に適さないと判断した場合、共催をお断わりすることがあります。この場合、申込者に生ずる損害について主催者は一切の責任を負わないものとします。

(2) 申込者は、契約の成立により、本趣意書を遵守する義務が発生します。

### ■キャンセルポリシー

契約成立後、止むを得ない事情により取り消しをされる場合は、以下の通り規定の取り消し手数料を申し受けますので、予めご了承ください。

・2023年9月30日(金)申込締切後～2024年1月31日(水)まで:共催費の30%

・2024年2月1日(木)以降:共催費の100%

### ■天災等、不可抗力による中止について

天災(地震、津波、火災、その他、またそれに伴う交通機関の遅延や停止、付随する災害など)やその他不可抗力の原因により止むを得ず開催を延期または中止することがあります。中止となる場合も、費用のお取り扱いについては、上記のキャンセルポリシーが適用されますので、予めご了承ください。

なお、延期・中止に伴い、共催費以外でかかった申込者側の経費に関しては、主催者は補償の責を負いません。

### ■開催形態の変更の可能性について

現地開催を予定しておりますが、新型コロナウイルス感染症の拡大等昨今の社会情勢を鑑み、変更となる可能性がございます。その場合、主催者決定の変更後の開催形態にて協賛していただきます。

貴社の都合で辞退される場合は、上記のキャンセルポリシーが適用されますので、予めご了承ください。

■お問い合わせ先： 第 113 回日本病理学会総会 事務局  
名古屋大学大学院医学系研究科 生体反応病理学内  
〒466-8550 愛知県名古屋市昭和区鶴舞町 65 番地  
TEL:052-744-2087 FAX:052-744-2091

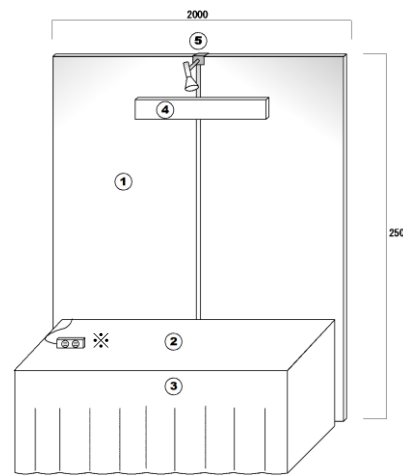
(申し込み・運営に関するお問い合わせ)

第 113 回日本病理学会総会 運営事務局  
株式会社コングレ 中部支社内  
〒461-0008 愛知県名古屋市東区武平町 5-1 名古屋栄ビルディング 7F  
TEL : 052-950-3430 FAX : 052-950-3370  
E-mail : 113jsp@congre.co.jp

## 付設展示 募集要項

- 出展期間 : 2024年3月28日(木)~30日(土)
- 会 場 : 名古屋国際会議場 1号館1階 イベントホール
- 募集小間数 : 基礎小間・スペース小間 50小間(予定)
- 出 展 料 : 基礎小間 1小間(W2,000mm×D1,000mm):330,000円(税込)  
スペース小間 1小間(W2,000mm×D1,000mm):275,000円(税込)  
書籍展示 長机1本(W1,800mm×D600mm):11,000円(税込)  
※スペース小間は、スペースのみの引き渡しとなり、電源や施工・装飾などは出展料に含まれません。  
※小間配置の割り当ては、事務局にて決定いたします。

- 基礎小間仕様 :  
〔基礎小間に含まれるもの〕(単位:mm)
  - ① バックパネル(H2,500)付き  
(システムパネル:W2,000×H2,500)
  - ② 展示台(W1,800×D900×H700)
  - ③ 白布+腰布
  - ④ 社名板(W900×H200、白地ウッドラック、  
ゴシック体、スミ文字)
  - ⑤ スポットライト※電源コンセント(2口、500W)が必要な場合、  
別途料金を申し受けます。



- 申し込み方法 : 本総会ホームページからオンラインでお申込みください。  
<https://www.congre.co.jp/113jsp/>
- 申し込み締切 : 2023年11月30日(木)
- 申し込みの保留・取消 : 申込書の提出後は、事務局が不可抗力とみとめた場合以外、取り消しおよび出展料の返金はできませんのでご了承ください。新型コロナウイルス感染症の影響を受けて開催形式を変更した場合は、取消を認めます。
- 小間の割当て : 出展の申し込み締め切り後、出展物の種類・形状・重量・小間数等を考慮のうえ、「出展実施要項」と併せてご連絡いたします。
- 出展物の管理 : 出展物の管理は出展者が責任を持つものとし、展示期間中の出展物の盗難、紛失、火災、損傷等不可抗力による出展物の損害に対して、補償等の責任は一切負いかねますのでご了承ください。
- 搬 入 : 2024年3月27日(水) 午後
- 搬 出 : 2024年3月30日(土) プログラム終了後(15:00頃を予定)

■ その他：小間割・搬入・搬出スケジュール等詳細は、「出展実施要項」にてあらためてご案内いたします。

■ お支払い方法：申込締切後、請求書をお送りいたします。下記の口座までお振り込みください。  
なお、振込手数料は貴社にてご負担をお願い申し上げます。

銀行名：三菱UFJ銀行 鶴舞支店（店番:267）  
口座番号：普通 0324938  
口座名義：第113回日本病理学会総会 会長 豊國 伸哉  
(ダイヒヤクジユウサンカイニホンヒョウリカツガイソウカイ トヨクニ シンヤ)  
※フリガナに「カイチョウ」が付きませんが、問題ありません。

■お問い合わせ先：第113回日本病理学会総会 事務局  
名古屋大学大学院医学系研究科 生体反応病理学内  
〒466-8550 愛知県名古屋市昭和区鶴舞町 65 番地  
TEL:052-744-2087 FAX:052-744-2091

(申し込み・運営に関するお問い合わせ)  
第113回日本病理学会総会 運営事務局  
株式会社コングレ 中部支社内  
〒461-0008 愛知県名古屋市東区武平町 5-1 名古屋栄ビルディング 7F  
TEL:052-950-3430 FAX:052-950-3370  
E-mail:113jsp@congre.co.jp



## ポケットプログラム広告 募集要項

- 配布対象：第 113 回日本病理学会総会の参加者
- 配布期間：2024 年 3 月 28 日(木)～30 日(土)
- 配布場所：名古屋国際会議場
- 部数・版型：4,000 部 B5 版
- 制作費：3,800,000 円(税込)
- 申込金額：1,760,000 円(税込)
- 募集社数：14 社
- 広告料：

表 4(裏表紙)	1 頁(カラー)	275,000 円(税込)	× 1 社
表 2(表紙の裏)	1 頁(カラー)	220,000 円(税込)	× 1 社
表 3(裏表紙の裏)	1 頁(カラー)	220,000 円(税込)	× 1 社
表 3 対向	1 頁(モノクロ)	165,000 円(税込)	× 1 社
後付 1 頁(モノクロ)		110,000 円(税込)	× 5 社
後付 1/2 頁(モノクロ)		66,000 円(税込)	× 5 社
- 申込期日：2024 年 1 月 31 日(水)
- 版下送付期日：2024 年 1 月 31 日(水)までに運営事務局へメールでお送りください。  
※ 版下は電子ファイルの、PDF またはイラストレーターの Ver.は CS3 以下でお願いいたします。
- 申し込み方法：本総会ホームページからオンラインでお申込みください。  
<https://www.congre.co.jp/113jsp/>
- お支払い方法：申込締切後、請求書をお送りいたします。下記の口座までお振り込みください。  
なお、振込手数料は貴社にてご負担をお願い申し上げます。

銀行名：三菱 UFJ 銀行 鶴舞支店 (店番:267)  
口座番号：普通 0324938  
口座名義：第 113 回日本病理学会総会 会長 豊國 伸哉  
(ダイヒヤクジユウサンカイニホンビョウリガツガイソウカイ トヨクニ シンヤ)  
※フリガナに「カイチャウ」が付きませんが、問題ありません。

- お問い合わせ先：第 113 回日本病理学会総会 事務局  
名古屋大学大学院医学系研究科 生体反応病理学内  
〒466-8550 愛知県名古屋市昭和区鶴舞町 65 番地  
TEL:052-744-2087 FAX:052-744-2091

(申し込み・運営に関するお問い合わせ)  
第 113 回日本病理学会総会 運営事務局  
株式会社コングレ 中部支社内  
〒461-0008 愛知県名古屋市東区武平町 5-1 名古屋栄ビルディング 7F  
TEL：052-950-3430 FAX：052-950-3370  
E-mail：113jsp@congre.co.jp

## ホームページバナー広告 募集要項

- 閲覧対象：日本病理学会の会員、第 113 回総会参加者・関係者
- 掲載期間：バナーデータ到着後～2024 年 5 月 31 日(金)
- 掲載場所：第 113 回日本病理学会総会 ホームページ
- 掲載 URL： <https://www.congre.co.jp/113jsp/>
- 募集社数：2 社
- 広告料：1 バナーにつき 110,000 円(税込)
- 申込期日：2024 年 1 月 31 日(水)
- バナーデータ提出：2024 年 1 月 31 日(水)までに運営事務局へメールでお送りください。
- バナーサイズ：申込後にお知らせいたします(GIF、JPEG、PNG、アニメーション可)  
※バナー原稿データはご提供ください。
- 申し込み方法：本総会ホームページからオンラインでお申込みください。  
<https://www.congre.co.jp/113jsp/>
- お支払い方法：申込締切後、請求書をお送りいたします。下記の口座までお振り込みください。  
なお、振込手数料は貴社にてご負担をお願い申し上げます。

銀行名：三菱 UFJ 銀行 鶴舞支店 (店番:267)  
口座番号：普通 0324938  
口座名義：第 113 回日本病理学会総会 会長 豊國 伸哉  
(ダイヒヤクジユウサンカイニホンビョウリガツガイソウカイ トヨクニ シンヤ)  
※フリガナに「カイチョウ」が付きませんが、問題ありません。

- お問い合わせ先：第 113 回日本病理学会総会 事務局  
名古屋大学大学院医学系研究科 生体反応病理学内  
〒466-8550 愛知県名古屋市昭和区鶴舞町 65 番地  
TEL:052-744-2087 FAX:052-744-2091

(申し込み・運営に関するお問い合わせ)  
第 113 回日本病理学会総会 運営事務局  
株式会社コングレ 中部支社内  
〒461-0008 愛知県名古屋市東区武平町 5-1 名古屋栄ビルディング 7F  
TEL：052-950-3430 FAX：052-950-3370  
E-mail：113jsp@congre.co.jp

## アプリバナー広告 募集要項

- 閲覧対象 : 第 113 回日本病理学会総会の参加者
- 掲載期間 : アプリ公開後(2024 年 3 月中旬)より掲載開始
- 掲載場所 : 「MICEnavi」アプリ内 第 113 回日本病理学会総会
- 募集社数 : 2 社



①アプリ起動時フルスクリーン表示

- 広告料 : ①アプリ起動時フルスクリーン表示  
1社限定 330,000 円(税込)  
②アプリトップ画面フッター表示  
1バナー 110,000 円(税込)



②アプリトップ画面フッター表示

- 申込期日 : 2024 年 1 月 31 日(水)
- バナーデータ提出期日 : 2024 年 1 月 31 日(水)までに運営事務局へメールでお送りください。
- バナーサイズ: ①幅 1045×縦 1510px(形式は png または jpg)  
②3 種類の原稿作成をお願いします。  
スマートフォン:幅 1203×縦 233px(形式は png または jpg)  
iPad 縦:幅 1516×縦 280px(形式は png または jpg)  
iPad 横:幅 1005×縦 280px(形式は png または jpg)

- 申し込み方法 : 本総会ホームページからオンラインでお申込みください。  
<https://www.congre.co.jp/113jsp/>

- お支払い方法 : 申込締切後、請求書をお送りいたします。下記の口座までお振り込みください。  
なお、振込手数料は貴社にてご負担をお願い申し上げます。  
銀行名 : 三菱 UFJ 銀行 鶴舞支店 (店番:267)  
口座番号 : 普通 0324938  
口座名義 : 第 113 回日本病理学会総会 会長 豊國 伸哉  
(ダイハクジユウサンカイニホンビョウリガツガイソウカイ トヨクニ シンヤ)  
※フリガナに「カイョウ」が付きませんが、問題ありません。

- お問い合わせ先 : 第 113 回日本病理学会総会 事務局  
名古屋大学大学院医学系研究科 生体反応病理学内  
〒466-8550 愛知県名古屋市昭和区鶴舞町 65 番地  
TEL:052-744-2087 FAX:052-744-2091

(申し込み・運営に関するお問い合わせ)

第 113 回日本病理学会総会 運営事務局  
株式会社コングレ 中部支社内  
〒461-0008 愛知県名古屋市東区武平町 5-1 名古屋栄ビルディング 7F  
TEL : 052-950-3430 FAX : 052-950-3370  
E-mail : 113jsp@congre.co.jp

## 寄付金 募集要項

- 募 金 名 称 : 第 113 回日本病理学会総会
- 募 金 責 任 者 : 第 113 回日本病理学会総会 会長 豊國 伸哉
- 募 金 目 標 額 : 2,000,000 円
- 募 金 期 間 : 2023 年 4 月 1 日から 2024 年 1 月 31 日まで
- 募 金 対 象 先 : 医療関連企業、医療機関へ広く募集します。  
※日本製薬団体連合会の加盟企業を除きます
- 寄 付 金 使 途 : 第 113 回日本病理学会総会の開催費用に充当します。
- 申 込 方 法 : 本総会の開催趣旨にご賛同賜りご協力いただけます場合は、  
本総会ホームページからオンラインでお申込みください。  
<https://www.congre.co.jp/113jsp/>
- 振 込 先 : 趣旨にご賛同賜りご協力いただけます場合は、下記へお振込み願います。  
なお、振込手数料は貴社にてご負担をお願い申し上げます。  
銀 行 名 : 三菱 UFJ 銀行 鶴舞支店 (店番:267)  
口 座 番 号 : 普通 0324938  
口 座 名 義 : 第 113 回日本病理学会総会 会長 豊國 伸哉  
(ダイヒヤクジユウサンカイニホンビヨウリガツガイソウカイ トヨクニ シンヤ)  
※フリガナに「カイチョウ」が付きませんが、問題ありません。
- 免 税 措 置 : 免税措置はございません。
- そ の 他 : 拠出いただきました寄付金は、各社が公表することについて了承いたします。
- お 問 い 合 わ せ 先 : 第 113 回日本病理学会総会 事務局  
名古屋大学大学院医学系研究科 生体反応病理学内  
〒466-8550 愛知県名古屋市昭和区鶴舞町 65 番地  
TEL:052-744-2087 FAX:052-744-2091  
  
(申し込み・運営に関するお問い合わせ)  
第 113 回日本病理学会総会 運営事務局  
株式会社コングレ 中部支社内  
〒461-0008 愛知県名古屋市東区武平町 5-1 名古屋栄ビルディング 7F  
TEL : 052-950-3430 FAX : 052-950-3370  
E-mail : 113jsp@congre.co.jp