

第 65 回日本リハビリテーション医学会学術集会

The 65th Annual Meeting of the Japanese Association of Rehabilitation Medicine (JARM)

スポンサーシップ募集趣意書

- 会期：2028年6月8日（木）～6月11日（日）
- 会場：幕張メッセ
- 会長：藤原 俊之（順天堂大学大学院 医学研究科 リハビリテーション医学講座 教授）

ご挨拶

謹 啓

時下、益々ご清祥のこととお慶び申しあげます。平素は格別のご高配を頂き、厚く御礼申し上げます。さて、この度、2028年6月8日（木）～ 11日（日）の4日間、幕張メッセ国際会議場におきまして第65回日本リハビリテーション医学会学術集会を開催することになりました。

「Principles and Practice of Rehabilitation Medicine」をテーマに、リハビリテーション診断に基づくリハビリテーション医学の原則に基づくリハビリテーション医学の実践を広くアピールするとともに、つなぐ医療としての医療連携、診療連携、医工連携、医療・福祉・行政連携、多職種連携、国際連携を広く取り上げて、リハビリテーション医学の医学、社会への貢献のあり方についても広く会員、国民にアピールできる学術集会を目指しています。

本学術集会の開催にあたりましては、本会の趣旨に沿って遂行し、その必要経費は参加者からの会費を主とする所存ですが、その会費徴収にも慣例上限度があり、諸団体・諸企業からのご支援に頼らざるを得ないのが実情です。

本学術集会の内容を充実させ、その成果を医学の進歩ならびに社会に還元するためにも、ご支援を賜りたく、ここにお願い申し上げます。

謹白

2026年7月吉日

第65回日本リハビリテーション医学会学術集会
会長 藤原 俊之
(順天堂大学大学院 医学研究科 リハビリテーション医学講座 教授)



開催概要

1. 会議の名称
和文名：第 65 回日本リハビリテーション医学会学術集会
英文名：The 65th Annual Meeting of the Japanese Association of Rehabilitation Medicine
2. テーマ
Principle and Practice of Rehabilitation Medicine
3. 会期
2028 年 6 月 8 日（木）～6 月 11 日（日）
4. 会長
藤原 俊之（順天堂大学大学院 医学研究科 リハビリテーション医学講座 教授）
5. 会場
幕張メッセ（〒261-8550 千葉県千葉市美浜区中瀬 2-1）
6. 開催形式
現地開催（一部オンデマンド配信あり）
7. 参加予定者数 約7,000名
8. 学会ホームページ <https://www.congre.co.jp/65jarm2028/>
9. 第 65 回日本リハビリテーション医学会学術集会 主催事務局
順天堂大学大学院医学研究科 リハビリテーション医学 主催事務局
〒113-8421 東京都文京区本郷 2-1-1
Email : reha01@juntendo.ac.jp
TEL : 03-3813-3111（代表） FAX : 03-5684-1861
10. 会議概要
会長講演、特別講演、海外招聘者講演、教育講演、パネルディスカッション、シンポジウム、ハンズオンセミナー、ランチョンセミナー、指導医講習会、規定講習会、一般演題などを予定

開催概要

会議日程（予定）

6月8日（木）	口演会場	展示会場
午前	開会式、会長講演、特別講演、教育講演 シンポジウム、パネルディスカッション、一般演題	企業展示 書籍展示 ポスター発表 ハンズオン セミナー
昼	ランチョンセミナー	
午後	招待講演、教育講演、シンポジウム、パネルディスカッション スポンサーードセミナー、一般演題	
6月9日（金）	口演会場	展示会場
午前	特別講演、教育講演、シンポジウム/パネルディスカッション、一般演題	企業展示 書籍展示 ポスター発表 ハンズオン セミナー
昼	ランチョンセミナー	
午後	特別講演、教育講演、シンポジウム/パネルディスカッション スポンサーードセミナー、一般演題、ハンズオンセミナー	
6月10日（土）	口演会場	展示会場
午前	特別講演、教育講演、シンポジウム、パネルディスカッション、規定講習会 一般演題	企業展示 書籍展示 ポスター発表 ハンズオン セミナー
昼	ランチョンセミナー	
午後	特別講演、教育講演、シンポジウム、パネルディスカッション、指導医講習会 スポンサーードセミナー、一般演題	
6月11日（日）	口演会場	展示会場
午前	特別講演、教育講演、シンポジウム、パネルディスカッション、規定講習会 一般演題、ハンズオンセミナー	企業展示 書籍展示 ポスター発表 ハンズオン セミナー
昼	ランチョンセミナー	
午後	教育講演、シンポジウム、パネルディスカッション、指導医講習会 一般演題、市民公開講座、閉会式	

共催セミナー

1. 開催形式：第 65 回日本リハビリテーション医学会学術集会との共催

2. セッション形式：ランチョンセミナー、スポンサードセミナー

3. 共催費

区分 (60分)	共催費 (消費税 10% 込)	席数 (シアター形式)	募集枠数			
			6/8(木)	6/9(金)	6/10(土)	6/11(日)
ランチョンセミナーA	2,750,000 円	約 500~700 席	計 4 枠			
ランチョンセミナーB	2,200,000 円	約 150~300 席	計 16 枠			
スポンサードセミナー	2,200,000 円	約 150~300 席	計 1 枠			

※複数企業での共同共催も可能です。

※プログラムの状況により、開催時間・会場数・セミナー・講演数については変更する場合があります。

【共催費に含まれるもの】

- ・会場使用料（控室も含む）
- ・音響、照明設備使用料（学会で使用を予定している機材）
- ・発表用機材および備品使用料（スクリーン、プロジェクター、レーザーポインター等）

【共催費に含まれないもの】

- ・お弁当（参加者用）※ランチョンセミナーのみ
- ・看板費（会場前・控え室前・氏名掲示含む）
- ・運営人件費
- ・ビデオ、通訳機器等オプション機材費
（オプション機材を設置することによる席数の減少は、共催者の責任の範囲内でお願ひします。
共催費の減免はございません。）
- ・控室における飲食費
- ・座長および演者にかかる謝金・旅費などの諸経費

4. 日時・会場

日程や会場の割当などは申し込み締め切り後、講演内容、座長・演者の予定等を考慮して事務局にて決定させていただきますのでご一任願ひします。

5. テーマ・座長・演者

貴社の希望を、申込フォームにご入力ください。

後日、テーマ・座長・演者等を事務局よりご相談させていただきます。事前に内諾をとらないようお願いいたします。

6. 当日運営について

当日の受付、お弁当の配布および回収、資料配布、会場内アナウンス・進行、PC・照明等、セミナーの運営進行はすべて共催社にてお願いいたします。時間の都合上、会場レイアウトの変更はご遠慮ください。

7. 注意事項

事務局の許可なしに、ご講演の動画を会期後、自社ホームページ等において公開することは認めません。公開をご希望の場合は事務局までご連絡をお願いいたします。

ハンズオンセミナー

1. 開催形式：第 65 回日本リハビリテーション医学会学術集会との共催

2. 共催費用

区分 (90～120 分)	共催費 (消費税 10% 込)	会場規模	募集枠数			
			6/8(木)	6/9(金)	6/10(土)	6/11(日)
クローズド ハンズオンセミナー	1,100,000 円	約 95 m ² 特設会場にて実施	計 2 枠			
オープン ハンズオンセミナー	880,000 円	約 80 m ² 展示会場内にて実施	計 2 枠			

※クローズドハンズオンセミナーは特設会場（個室）での実施想定です。

※クローズドハンズオンセミナーは 1 枠 4 時間以内、オープンハンズオンセミナーは 1 枠 2 時間以内（いずれも準備・片付けを含む）でセミナー内容をご検討のうえ、希望内容をご入力ください。

※複数企業での共同共催も可能です。

※プログラムの状況により、開催時間については変更する場合があります。

【共催費に含まれるもの】

- ・ハンズオンセミナー会場費
- ・会場付帯設備（机、椅子、照明関係）

【共催費に含まれないもの】

- ・当日受付業務（事前受付後の参加案内等を含む）
- ・ハンズオンセミナー器具・装置、音響、その他発表関係機材
- ・看板費（会場前）、装飾費
- ・運営人件費
- ・ポスター、チラシ等印刷製作物
- ・講師、インストラクターへの謝礼・旅費・宿泊費・飲食費などの諸経費

3. 日時・会場

日程の割当などは申込締め切り後、講演内容等を考慮して事務局で決定させていただきますのでご一任願います。

4. テーマ・講師

貴社の希望を、申込フォームにご入力ください。

後日、講師、インストラクター等を事務局よりご相談させていただきます。事前に内諾をとらないようお願いいたします。

5. 当日運営について

当日の受付、資料配布、会場進行含む、セミナーの運営はすべて共催社にてお願いいたします。

6. 注意事項

事務局の許可なしに、セミナーの動画を会期後、自社ホームページ等において公開することは認めません。公開をご希望の場合は事務局までご連絡をお願いいたします。

企業展示

1. 開催日程：2028年6月8日（木）～6月11日（日）
2. 開催会場：幕張メッセ
3. 募集小間数：150小間（予定）
4. 出展料

出展タイプ	申し込み単位	小間サイズ (単位：mm)	出展料 (消費税10%込)
基礎小間 (一般企業・団体)	1小間～	W1,800×D900×H2400	330,000円/小間
基礎小間 (大学・研究機関)	1小間～	W1,800×D900×H2400	110,000円/小間
スペース小間	4小間～	W1,800×D900×H2400	330,000円/小間
書籍展示	希望数をお知らせください	W1,800 × D450	22,000円/机

<出展にあたって>

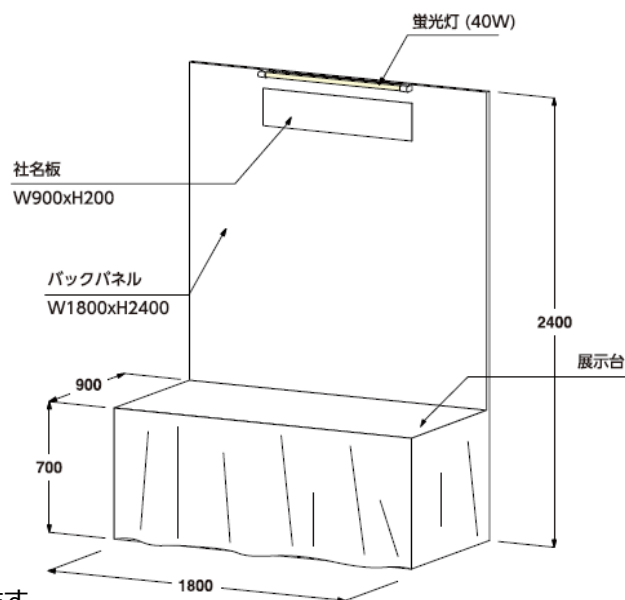
お申込みは第65回日本リハビリテーション医学会学術集会ならびに展示会の趣旨をご理解いただける医療関連の機器・薬品・試薬、書籍・システム・サービスなどを製造・販売又は取り扱う企業・団体に限ります。本会の趣旨に沿わない内容であると主催が判断した場合、お申込みをお断りする場合がございます。予めご了承ください。

5. 小間図

<基礎小間仕様>

バックパネル：W1,800mm×H2,400mm
 展示台：W1,800mm×D900mm×H700mm
 社名版：W900mm×H200mm
 ベース・黒文字で統一書体
 照明：蛍光灯（40W）1灯

※蛍光灯以外の電気・電源工事および、
 その他備品等の手配は、別途ご発注ください（有料）。



<スペース小間（特別装飾）>

高さ制限：展示場所が確定次第、別途ご案内いたします。

お引渡し：床面に墨だしを実施の上お引渡しいたします。

※四面開放とならず、壁面もしくは隣のブースと隣接する可能性もございますので、予めご了承ください。

※お申し込みは、4小間以上で貴社にてブースを設営される場合に限ります。

<書籍展示>

机（W1,800 × D450mm）を必要本数をお申込みください。

電源、パネル等は含まれません。

企業展示

6. 電源

コンセント 100v 単相、200v 単相、三相の使用等をご希望の場合の費用は出展者の負担となります。

※電気使用料金はすべて主催者の負担となります。

※電源の使用につきましては後日「出展マニュアル」にてお申し込みいただけます。

7. 小間位置

申込締切後の調整となります。ご了承ください。

※小間位置の決定は出展物の種類、小間数等を考慮し、主催者が決定いたします。出展者はこの決定に対する申し立てはできません。

※出展者が主催者の許可なく小間の全部あるいは一部の譲渡や交換を行うことはできません。

8. 出展物の管理

出展物の管理は各出展者が責任を負うものとし、盗難、紛失、損傷については、主催者は補償を含めた一切の責任を負いかねますので、各社にて保険に加入する等の措置を取ってください。

また、出展者の行為により事故が発生した場合は、当該出展者の責任において解決するものとし、主催者はこれに対し一切の責任を負いません。

9. 搬入・搬出

搬入：2028年6月7日（水）午後 ※時間未定

搬出：2028年6月11日（日）午後 ※時間未定・プログラム終了後

搬入出に関しては、「出展マニュアル」をもって後日改めてご案内いたします。その際にオプション申し込みも承ります。

出展物、装飾資材等は放置せず、貴社にてお持ち帰りください。これらを会場内に残した場合は、事務局にて処分いたします。また、その処分に要した費用は、出展社の負担となりますので予めご了承ください。

10. 特別装飾

出展社の費用で施工してください。展示設計は自由ですが、展示場の構造や設備、主催者規制、消防法の規制などがあります。詳しくは運営事務局までお問合せください。

11. 未承認医療用具の展示

未承認医療用具等を出展する場合は、運営事務局に必要書類を提出してください。その際に、添付する主催者からの出展要請書は、開催3週間前までに必要事項を予めご記入の上、運営事務局にご提出いただければ、内容確認ののち主催印を捺印し、ご返送いたします。

12. 変更・中止

主催者は不可抗力、またはやむを得ない事由により、本展示会の開催期間および開催時間の変更、または開催の中止等を行う場合もあります。中止の場合は出展料を返金いたしますが、出展者側でそれまでに要した費用は各社の負担となります。

プログラム集広告

1. 広告媒体名：第 65 回日本リハビリテーション医学会学術集会 プログラム集
2. 配布対象者：日本リハビリテーション医学会会員、学会参加者、各種協賛企業、関連団体
3. 印刷部数・サイズ：13,000 部・B5 判
4. 発行予定日：2028 年 6 月上旬予定
5. 媒体製作費 4,950,000 円（税込）
6. 広告収入：1,980,000 円（税込）
7. 募集枠数：14 枠
8. 掲載費用

広告スペース	広告費 (消費税 10%込)	募集枠
表 4 (裏表紙 1 頁・カラー)	385,000 円	1 枠
表 2 (表紙内側 1 頁・カラー)	330,000 円	1 枠
表 3 (裏表紙内側 1 頁・カラー)	330,000 円	1 枠
表 3 対向 (上記表 3 対向面 1 頁・カラー)	275,000 円	1 枠
後付 (1 頁・モノクロ)	110,000 円	10 枠

9. 広告版下

版下データを E-mail にて 2028 年 2 月 29 日（火）までに、運営事務局までお送りください。

【注意事項】

※イラストレーター・フォトショップ、または、印刷用 PDF データでの入稿をお願いします。

※イラストレーター・フォトショップで入稿の場合、出力確認用の PDF を添付してください。

※PDF で入稿の場合、高解像度 350～400dpi にてご用意ください。

※製本の都合上、ノド(綴じてある部分)付近 10mm 程度が読みにくい状態となります。この部分への文字配置を避けるなど、レイアウトを考慮ください。

※版下データの拡大・縮小は当方で対応できますが、倍率によって品質が落ちる事があります。

10. 広告掲載頁決定

各広告掲載のページ割等は、申込み締切後に主催者にて決定いたしますのでご一任ください。申込社が主催者の許可無く、スペースの全部、または一部を第三者に譲渡、貸与、もしくは申込社同士において交換することはできません。なお、主催者にて、広告内容が本学術集会の趣旨に合わない判断した場合、その申込みをお断りする場合があります。

抄録アプリバナー広告

1. 募集媒体
第 65 回日本リハビリテーション医学会学術集会抄録アプリ (iOS/Android 対応)
2. 告知方向：バナー画像のローテーション表示および指定 URL へのリンク
3. 掲載場所：第 65 回日本リハビリテーション医学会学術集会抄録アプリトップページ (予定)
4. 掲載要項
 - 1) ジャンル：医学系アプリ
 - 2) 対象者：日本リハビリテーション医学会会員、研究者、研修医、学生 等
 - 3) 主要コンテンツ：学会日程一覧、演題検索、抄録閲覧、マイルストーン登録、会場案内
5. 掲載開始日：2028 年 5 月中旬より公開 (予定) ※掲載開始はお申込み以降随時
6. 広告料金：440,000 円 (消費税 10%込)
7. 媒体製作費：3,025,000 円 (税込)
8. 広告規格：サイズ (ピクセル)、画像形式、容量等はお申込後にご連絡いたします。

ホームページバナー広告

1. 広告媒体名・URL
第 65 回日本リハビリテーション医学会学術集会 ホームページ
URL :
2. 告知方法 : バナー画像の表示および指定 URL へのリンク
3. 掲載場所 : 第 65 回日本リハビリテーション医学会学術集会 ホームページトップページ
4. 掲載期間 : 広告データ到着後～ ※掲載開始はお申込み以降随時
5. 広告料金 : 330,000円 (消費税10%込)
6. 媒体製作費 : 6,209,500 円 (税込)
7. 広告規格 : 幅 230×高 60 ピクセル相当
GIF、JPEG、PNG ※アニメーション可
※容量の上限はございません。
※薬機法に抵触しない範囲で、広告デザインを作成してください。
※規格については変更になる可能性があります。
※申し込み順に掲載いたします。
8. 入稿方法 : バナーデータをメールまたはメディアにて、運営事務局まで送付してください。

会場内スクリーン動画広告

1. 募集媒体：コマーシャルビデオ放映
2. 視聴対象者：現地参加者および関係者
3. 掲載場所：講演会場内 メインスクリーン（14会場を予定）
4. 広告映写時間
2028年6月8日（木）～6月11日（日）プログラム開始前および幕間
1枠の最低保証放映を「1講演会場につき1分以内×2回×4日間」とします。
ロゴのみの静止画なども対応いたしますので、別途ご相談ください。商品名の掲載も可能です。
5. 広告料金：1枠 330,000円（消費税10%込） / 1分以内
6. スクリーン広告仕様
以下のOS、アプリケーションにて作成された静止画像あるいは動画ファイルをご提供ください。
 - ・OS…Windows10以降
 - ・アプリケーション…Power Point 2007以降
 - ・動画ファイル…Window Media Playerで再生可能なデータ（音声対応も可）例：mp4データ
7. データ送付締切
2028年5月26日（金）まで
 - ・貴社でデータを作成の上、運営事務局へお送りください。（当方でのデータの作成はいたしません）
 - ・事前に主催校による放映内容の確認がございます。内容によっては、放映をお受けできない場合もございますことを、ご了承ください。
8. 放映費取扱に関して
自然災害、火災、疫病、戦争、テロ、輸送機関の運行障害、停電、ネットワーク設備の損壊、行政機関の要請・指示・命令・規制など主催者の責めによらない事由により、主催者が催事開催を制限・停止することとした場合、催事に関する申込料金の一部又は全部を返金しない場合があります。

申込要項

1. お申込み方法・締切日

学術集会ホームページの「協賛募集」よりオンラインでお申し込みください。

枠が限られているものは先着順で締め切らせていただきますのでご了承ください。

協賛区分	締切日	学会HP QRコード
共催セミナー、ハンズオンセミナー、 スポンサーセミナー	2027年11月26日（金）	 第65回日本リハビリテーション 医学会学術集会
プログラム集広告	2028年2月25日（金）	
企業展示	2028年3月17日（金）	
抄録アプリバナー広告、 ホームページバナー広告	2028年4月28日（金）	
会場内スクリーン動画広告	2028年5月19日（金）	

2. お支払い方法

申し込み締め切り後、請求書をお送りいたします。なお、共催セミナーの共催費、展示会の出展料以外に掛かるオプション費用については、本学術集会終了後にご請求いたします。

3. 各種協賛費用お振込み先

お申込み締切後、運営準備室より請求書を発行いたします。請求書受理後、下記口座までお振込みをお願いいたします。請求書到着前のお振込はご遠慮ください。

銀行名：三菱UFJ銀行（0005）

支店名：本郷支店（351）

口座番号：（普通）0382870

口座名義：第65回日本リハビリテーション医学会学術集会 会長 藤原 俊之

ダイロクジュウゴカイニホンリハビリテーションイガツカイガクジュツシユウカイ

※振り込み手数料はご負担ください。

4. 申込の取消

申込後は、事務局が不可抗力と認めた場合を除き、取消はできませんのでご了承ください。

なお、本学術集会の趣旨に合わない場合、お断りする可能性がありますのでご了承ください。

5. 情報開示について

企業活動と医療機関等の関係の透明性ガイドラインについて日本製薬工業協会の「企業活動と医療機関等の関係の透明性ガイドライン」、及び日本医療機器連合会の「医療機器業界における医療機関等との透明性ガイドライン」に基づき「貴社と医療機関及び医療関係者との関係の透明性に関する指針」に従って、貴社が当学会に対して行う学会協賛費用の支払いに関し、貴社ウェブサイトで公開されることに同意いたします。

6. お申込み・お問合せ先

第65回日本リハビリテーション医学会学術集会 運営事務局 株式会社コングレ

〒103-8276

東京都中央区日本橋 3-10-5 オンワードパークビルディング

E-mail : 65jarm2028-sp@m.congre.co.jp

収支予算案

収入の部			(単位：円)	支出の部			(単位：円)
項目	数量	金額		項目	数量	金額	
1 学術集会参加費収入				1 会場費	1式	35,276,670	
正会員	1式	87,500,000		2 事務局運営費	1式	23,934,090	
専門職会員	1式	700,000		3 当日運営費	1式	90,463,700	
非会員（医師・歯科医師）	1式	2,860,000		4 海外研究者招待費	1式	10,787,493	
非会員（医師以外）	1式	22,110,000		5 国内講師講演費	1式	6,050,140	
その他（初期研修医・学生など）	1式	220,000		6 記念講演者等経費	1式	848,224	
2 助成金	1式	1,000,000		7 抄録集作成及び発送費	1式	4,950,000	
3 寄付金	1式	2,000,000		8 印刷通信費	1式	16,224,850	
4 協賛金	1式	0		9 付帯行事費	1式	17,140,000	
5 教育研修会受講料収入	1式	15,000,000		10 会長招宴等関係費	1式	9,100,000	
6 共催セミナー収入				11 全員懇親会関係費	1式	7,150,000	
ランチョンセミナーA	2,750,000 × 4	11,000,000		12 コンベンション会社経費	1式	7,700,000	
ランチョンセミナーB	2,200,000 × 16	35,200,000		13 事後処理費	1式	586,960	
スポンサードセミナー	2,200,000 × 1	2,200,000		14 雑費	1式	105,000	
クローズドハンズオンセミナー	1,100,000 × 2	2,200,000		15 その他費用	1式	2,310,000	
オープンハンズオンセミナー	880,000 × 2	1,760,000		16 事務局負担金	1式	5,378,873	
7 展示会出展料収入							
企業展示（スペース）	330,000 × 55	18,150,000					
企業展示（基礎小間）	330,000 × 90	29,700,000					
企業展示（大学・研究機関）	110,000 × 5	550,000					
8 書籍展示料収入	22,000 × 8	176,000					
9 広告掲載料収入							
プログラム集広告	2,420,000 × 1	2,420,000					
抄録アプリバナー広告	440,000 × 1	440,000					
ホームページバナー広告	330,000 × 1	330,000					
会場内スクリーン動画広告	330,000 × 1	330,000					
10 抄録集販売収入	4,000 × 40	160,000					
11 会長招宴参加費収入	10,000 × 150	1,500,000					
12 雑収入	1式	0					
13 その他収入	1式	500,000					
収益の部合計		238,006,000		支出の部合計		238,006,000	