

第 38 回岐阜県病院協会医学会

協賛募集趣意書

会 期：令和 5 年(2023 年)10 月 29 日(日)

会 場：下呂交流会館(岐阜県下呂市)

学会長：大平 敏樹 (岐阜県立下呂温泉病院 院長)

令和5年3月吉日

各 位

一般社団法人 岐阜県病院協会
代表理事 松波 英寿
(社会医療法人蘇西厚生会 松波総合病院 理事長)

第38回岐阜県病院協会医学会
学会長 大平 敏樹
(岐阜県立下呂温泉病院 理事長・院長)



第38回岐阜県病院協会医学会 協賛募集のご依頼

謹啓 時下ますます隆盛のこととお慶び申し上げます。

平素は格別のご理解とご協力を賜り、厚く御礼申し上げます。

さて、この度、第38回岐阜県病院協会医学会を下記の通り、開催する運びとなりました。本学会は会を重ねること、今回で38回となりました。県内86病院の会員が参加する伝統ある医学会であります。病院医療に係る全ての職種が、全部門に渡る研究発表を通して、関係者が切磋琢磨し、病院医療の発展と向上に寄与することを目的としています。

本学会のテーマは、「岐阜県の地域医療構想の COVID-19 前後での検証」「多死社会を迎え今後の緩和医療、ACPを考える」—2040年の医療提供体制に向けて—として、各部門より日ごろの取り組みを発表させて頂き、より一層の会員病院の向上と発展に寄与することで、地域の皆様に安心、安全な医療を提供できることが私達病院関係者の役割であると思っております。

つきましては、本学会の趣旨にご賛同頂き、合わせて諸般の事情をおくみいただき、是非とも格別のご配慮、ご高配を賜りたくお願い申し上げます。

末筆ながら、貴社のますますのご発展を祈念致しております。

謹白

第 38 回岐阜県病院協会医学会 開催概要

- テーマ : —2040 年の医療提供体制に向けて—
「岐阜県の地域医療構想の COVID-19 前後での検証」
「多死社会を迎え今後の緩和医療、ACP を考える」
- 主催 : 一般社団法人 岐阜県病院協会
会長 松波 英寿 (社会医療法人蘇西厚生会松波総合病院 理事長)
- 学会長 : 大平 敏樹 (岐阜県立下呂温泉病院 院長)
- 会期 : 令和 5 年 (2023 年) 10 月 29 日 (日)
- 会場 : 下呂交流会館
〒509-2292 岐阜県下呂市森 2270 番地 3
- 参加者 : 約 1,000 人
- 開催目的と意義 : 岐阜県の地域医療構想は各病院の立地条件や管理者の違いにより圏域ごとに温度差があったが、COVID-19 の流行により国の方針も微妙に変化し、感染対策を加味しながら 2040 年医療提供体制に向けて再検証が求められている。
健全な収支、人材の偏在、働き方改革などの改善策や展望は見出せるのでしょうか。関係者で議論を試みます。
また、日本は高齢化社会から多死社会に突入しようとしています。
緩和医療や ACP はどう対応し、変遷していったらよいかを考えてみたいと思います。関係者の皆様の一般演題発表をお願いしたいと思います。
- プログラム : 特別講演
「岐阜県の地域医療構想の COVID-19 前後での検証 (仮)」
講師 : 松波 英寿 先生
(松波総合病院 理事長)
- 特別講演
「岐阜県の地域医療構想の COVID-19 前後での検証 (仮)」
講師 : 後藤 忠雄 先生
(国保白鳥病院 院長)
- 特別講演
「岐阜県の地域医療構想における小規模病院のあり方
～働き方改革・医療者確保・COVID-19 を踏まえて～ (仮)」
講師 : 黒木 嘉人 先生
(飛騨市民病院 院長)
- 共催セミナー
「なんとめでたいご臨終 (仮)」
講師 : 小笠原 文雄 先生
(小笠原内科 院長)
- 一般演題 約 250 題

- 組織委員会 : 学 会 長 大平 敏樹 (岐阜県立下呂温泉病院 院長)
副 委 員 長 天岡 望 (岐阜県立下呂温泉病院 副院長)
副 委 員 長 西垣 和彦 (岐阜県立下呂温泉病院 副院長)
副 委 員 長 金子 貢代 (岐阜県立下呂温泉病院 副院長)
- 後援(予定) : 一般社団法人 岐阜県医師会
※順不同 公益社団法人 岐阜県歯科医師会
公益社団法人 岐阜県看護協会
一般社団法人 岐阜県薬剤師会
公益社団法人 岐阜県診療放射線技師会
一般社団法人 岐阜県臨床検査技師会
公益社団法人 岐阜県理学療法士会
一般社団法人 岐阜県作業療法士会
一般社団法人 岐阜県臨床工学技士会
公益社団法人 岐阜県栄養士会
岐阜県病院薬剤師会
岐阜県言語聴覚士会
一般社団法人 岐阜県ソーシャルワーカー協会
- 学会事務局 : 第 38 回岐阜県病院協会医学会 事務局
〒509-2292 岐阜県下呂市森 2211 番地
岐阜県立下呂温泉病院 経営企画課
E-mail : gifu38@gero-hp.jp
TEL : 0576-23-2222 (内線 2111) / FAX : 0576-23-2223
- 運営事務局 : 第 38 回岐阜県病院協会医学会 運営事務局
株式会社コングレ 中部支社内 担当 : 高橋・田代
〒461-0008 愛知県名古屋市東区武平町 5-1 名古屋栄ビルディング
E-mail : gifu38@congre.co.jp
TEL : 052-950-3430 / FAX : 052-950-3370
- ホームページ URL : <https://www.congre.co.jp/gifu38/>

共催セミナー 募集要項

開催日：令和5年（2023年）10月29日（日）

開催時間：昼の時間帯 45 分間（予定）

開催会場：下呂交流会館 温アリーナ

募集枠数：1 セミナー

共催費：500,000 円（税込）

共催費用に含まれるもの：

項目	数量	項目	数量
参加者用弁当代	学会事務局にご一任ください	レーザーポインター	演者用 1 本
会場費（控室を含む）	1 室	座長・演者用マイク	各 1 本
スクリーン	1 枚	質疑応答用マイク	フロア 適数
プロジェクター	1 台	PC オペレーター	1 名
発表用 PC、周辺機材	1 式	データ受付・試写用 PC	1 台

共催費に含まれないもの：

●座長・演者の謝金・交通費・宿泊費	●控室用飲食代
●録画・録音機材	●控室での試写用機材および人件費等
●共催セミナー会場前看板	●広報チラシ制作・印刷費
●アナウンス・受付・照明操作などの運営スタッフ	

セミナー内容：学会事務局よりテーマおよび演者を指定させていただきます（P.1～2 参照）。
座長は出来る限り貴社のご希望に沿えるようにいたします。

会場の割り当て：学会事務局にご一任いただきますよう、お願いいたします。

申込方法：本学会ホームページ（<https://www.congre.co.jp/gifu38/>）より、WEB 申込フォームにて、お申込みください。
※令和5年4月にホームページ開設予定

申込期限：令和5年6月30日（金）

入金方法・入金期限：お申し込み後に請求書をお送りしますので、令和5年9月30日（金）までに、下記口座宛にお振込みください。

銀行名：大垣共立銀行

支店名：下呂代理店（店番 160）

口座種類：普通

口座番号：0013539

口座名義：第 38 回岐阜県病院協会医学会 学会長 オオヒラ トシキ 大平 敏樹

※恐れ入りますが、振込手数料はご負担ください。

申込取消： 共催申込後は、主催者にて現地開催を中止した場合、または主催者が不可抗力と認めた事故以外は、取消はできません。
従って、共催費の返却も致しかねます。ご了承ください。

申込先・問合せ先 : 第 38 回岐阜県病院協会医学会 運営事務局
株式会社コングレ 中部支社内 担当：高橋、田代
〒461-0008 愛知県名古屋市東区武平町 5-1 名古屋栄ビルディング
E-mail : gifu38@congre.co.jp
TEL : 052-950-3430 / FAX : 052-950-3370

学会に関する問合せ先 : 第 38 回岐阜県病院協会医学会 事務局
〒509-2292 岐阜県下呂市森 2211 番地
岐阜県立下呂温泉病院 経営企画課
E-mail : gifu38@gero-hp.jp
TEL : 0576-23-2222 (内線 2111) / FAX : 0576-23-2223

本学会は、日本製薬工業協会の「企業活動と医療機関等の関係の透明性ガイドライン」、「貴社と医療機関及び医療関係者との関係の透明性に関する指針」に従い、学会等の会合開催にかかる費用を「学会名」「共催セミナー名」の通りに、貴社のウェブサイト上に公開することに同意します。

付設展示 募集要項

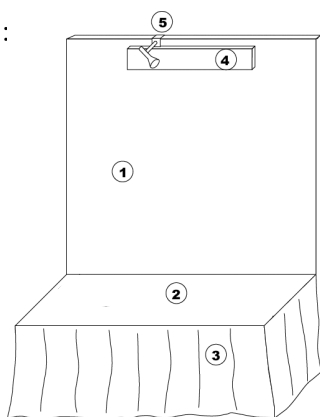
開催日： 令和5年（2023年）10月29日（日）

展示会場： 下呂交流会館 温アリーナ

出展料金： 1小間 100,000円（基礎小間の施工費用含む/税込）

募集枠数： 16小間

基礎小間仕様：



- ①バックパネル (W1,800×H2,100)
- ②展示台 (W1800×D600×H700)
- ③白布
- ④社名板 (W900×H150、白地ウッドラック、ゴシック体スミ文字)
- ⑤アームスポットライト (100W 1灯)

※ 小間の割当ては、申し込み締めきり後、運営事務局にて決定しますので、ご一任願います。出展者説明会は、実施いたしません。

申込方法： 本学会ホームページ (<https://www.congre.co.jp/gifu38/>) より、WEB 申込フォームにて、お申込みください。

※令和5年4月にホームページ開設予定

申込期限： 令和5年8月31日（木）

入金方法・入金期限：お申し込み後に請求書をお送りしますので、令和5年9月30日（金）までに、下記口座宛にお振込みください。

銀行名：大垣共立銀行

支店名：下呂代理店（店番 160）

口座種類：普通

口座番号：0013539

口座名義：第38回岐阜県病院協会医学会 学会長 ダ イソジ ヨカチカイキ フケンヒ ヨウインキヨリカイイカ ツカイ カ ツカイチヨリ 大平 敏樹 オオヒラ トシキ

※恐れ入りますが、振込手数料はご負担ください。

申込取消： 出展申込後は、主催者にて現地開催を中止した場合、または主催者が不可抗力と認めた事故以外は、取消はできません。

従って、出展料金の返却も致しかねます。ご了承ください。

出展物の管理：出展物の盗難、損傷、紛失、災害等による損害に対する補償などの責任は、一切負いかねますのでご了承ください。出展物は出展者の責任において管理願います。

スケジュール： 搬 入 令和5年10月28日（土） 14：30～17：30（予定）
展示期間 令和5年10月29日（日） 9：00～16：00（予定）
撤 去 令和5年10月29日（日） 16：00～17：30（予定）

申込先・問合せ先 : 第38回岐阜県病院協会医学会 運営事務局
株式会社コングレ 中部支社内 担当：高橋、田代
〒461-0008 愛知県名古屋市東区武平町5-1 名古屋栄ビルディング
E-mail：gifu38@congre.co.jp
TEL：052-950-3430 / FAX：052-950-3370

学会に関する問合せ先：第38回岐阜県病院協会医学会 事務局
〒509-2292 岐阜県下呂市森2211番地
岐阜県立下呂温泉病院 経営企画課
E-mail：gifu38@gero-hp.jp
TEL：0576-23-2222（内線2111） / FAX：0576-23-2223

演題抄録集広告 募集要項

媒体名： 第38回岐阜県病院協会医学会 演題抄録集

配付対象： 第38回岐阜県病院協会医学会 参加者および協賛企業・団体

発行部数： 1,500部（予定）

制作費用： 3,150,000円（税込）

掲載ページ	仕様	募集枠	金額
表4（裏表紙）	A4・カラー	1枠	150,000円（税込）
表2（表紙の裏）	A4・カラー	1枠	100,000円（税込）
表3（裏表紙の裏）	A4・カラー	1枠	100,000円（税込）
後付1ページ	A4・モノクロ	10枠	80,000円（税込）
後付1/2ページ	A4の1/2・モノクロ	20枠	50,000円（税込）
後付1/3ページ	A4の1/3・モノクロ	30枠	30,000円（税込）

申込方法： 本学会ホームページ（<https://www.congre.co.jp/gifu38/>）より、WEB申込フォームにて、お申込みください。
※令和5年4月にホームページ開設予定

申込期限： 令和5年8月31日（木）

広告原稿： PDF形式のデータを、運営事務局（コングレ）へメール添付にてお送りください。

広告原稿提出期限： 令和5年8月31日（木）

入金方法・入金期限： お申し込み後に請求書をお送りしますので、令和5年9月30日（金）までに、下記口座宛にお振込みください。

銀行名：大垣共立銀行

支店名：下呂代理店（店番160）

口座種類：普通

口座番号：0013539

口座名義：第38回岐阜県病院協会医学会 学会長 オオヒラ トシキ 大平 敏樹

※恐れ入りますが、振込手数料はご負担ください。

申込先・広告原稿送付先：第38回岐阜県病院協会医学会 運営事務局
株式会社コングレ 中部支社内 担当：高橋、田代
〒461-0008 愛知県名古屋市中区武平町5-1 名古屋栄ビルディング
E-mail：gifu38@congre.co.jp
TEL：052-950-3430 / FAX：052-950-3370

学会に関する問合せ先：第38回岐阜県病院協会医学会 事務局
〒509-2292 岐阜県下呂市森2211番地
岐阜県立下呂温泉病院 経営企画課
E-mail：gifu38@gero-hp.jp
TEL：0576-23-2222（内線2111） / FAX：0576-23-2223

寄付金 募集要項

- 募金の名称 : 第 38 回岐阜県病院協会医学会
- 募金目標額 : 200,000 円
- 募金対象先 : 製薬・医療機器・医療関連企業、その他企業・団体等に広く募ります
- 募金期間 : 令和 5 年 2 月 1 日～令和 5 年 9 月 30 日
- 寄付金の用途 : 令和 5 年 10 月 29 日に開催される第 38 回岐阜県病院協会医学会の開催準備および運営費用に充当します。
- 申込方法 : 本学会ホームページ (<https://www.congre.co.jp/gifu38/>) より、WEB 申込フォームにて、お申込みください。
※令和 5 年 4 月にホームページ開設予定
- 振込先 : 寄付金は下記へお振込み願います。

銀行名 : 大垣共立銀行

支店名 : 下呂代理店 (店番 160)

口座種類 : 普通

口座番号 : 0013539

口座名義 : 第 38 回岐阜県病院協会医学会 学会長 大平 敏樹

※恐れ入りますが、振込手数料はご負担ください。

税法上の取り扱い : 寄付金に対する免税措置はございませんので予めご了承ください。

お問い合わせ先 : 第 38 回岐阜県病院協会医学会 事務局
〒509-2292 岐阜県下呂市森 2211 番地
岐阜県立下呂温泉病院 経営企画課
E-mail : gifu38@gero-hp.jp
TEL : 0576-23-2222 (内線 2111) / FAX : 0576-23-2223

情報公開に関する同意 : 製薬会社の活動における医療関係機関との透明性・信頼向上のため、医療機関及び医療関係者に対する研究費、寄付、交流等の支出に関する情報を、製薬企業が自社のウェブサイトで公開することに伴い、貴社と当学会との学会共催費及び寄付金に関し、当該ウェブサイトで公開されることに同意します。