

第29回日本義肢装具士協会学術大会 趣意書・募集要項

- ◆ランチョンセミナー
- ◆展示会
- ◆講演集広告
- ◆バナー広告
- ◆募金

会 期：2023年7月15日（土）～16日（日）

会 場：仙台国際センター

テ ー マ：「守破離導」

大 会 長：時吉 健輔（株式会社青森日東義肢製作所）

実行委員長：植松 茂也（有限会社山形義肢研究所）

ご挨拶

謹啓

貴社におかれましては、益々ご隆盛のこととお慶び申し上げます。

平素より、日本義肢装具士協会に格別のご高配を賜り、厚くお礼申し上げます。

この度、2023年7月15日（土）・16日（日）の2日間、仙台国際センターにて第29回日本義肢装具士協会学術大会を開催する運びとなりました。

学術大会を開催するにあたり、私は義肢装具士として働く意義を改めて考え直しました。個人の技術を研鑽し、経験と知識を蓄積し、目の前の義肢装具ユーザーに真に価値のあるものを提供することは言うまでもありません。2025年の地域包括ケアシステムの導入に向けて、地域との繋がり、他職種との繋がりの中で、義肢装具分野で地域医療を牽引する人材にならなくてはいけないと考えています。そして培った技術と心を後輩に伝えていくことも私たち義肢装具士に求められる重要な役目だと考え、今回の学会テーマを検討しました。

千利休は茶道における技術習得の流れを「守破離」という言葉を用いて伝えています。ご存じの方も多いかと思いますが、まずは師匠の教えを守り、そこから自分なりの工夫を加えながら教えを破り、最終的には教えを離れて自分のスタイルを確立する、という意味合いが含まれています。この言葉に敬意を表し、地域を支え、後進を育成しながら新時代へ向かうという意味を込めた「導」という文字を付け加え、「守破離導」という4文字造語を大会テーマに決定しました。

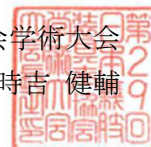
近年、ロボット開発や3D CAD-CAMなど最新のテクノロジーを取り入れた機器が医療分野、リハビリテーション領域に導入されています。これらを義肢装具に応用していく中で、技術を使用する人間側にも知識と経験無くして良いモノは生まれません。故きを温ねて新しきを知るために、学術大会を通して先人たちが積み上げた知見を獲得し、それを踏まえた上で最新の技術を吸収できる機会になればと考えています。

東北での開催は第15回大会から15年ぶりとなり、2019年の日本義肢装具学会に続き、仙台国際センターでの開催となります。義足、小児装具、地域連携、3D技術などバラエティに富んだ特別講演に加え、車いすyoutuberを迎えての市民公開講座も予定しております。講演は一部オンデマンド配信を予定しており、遠方の方も参加しやすい学会運営に努めたいと思います。つきましては、本大会で併催します商業展示や講演集広告掲載、ハンズオンセミナーについて募集致しますので皆様方のご支援、ご参加を心よりお待ちしております。

末筆ながら、貴社の益々のご発展をお祈り申し上げます。

謹白

第29回日本義肢装具士協会学術大会
大会長 時吉 健輔



第29回日本義肢装具士協会学術大会 開催概要

1. 大会名称 : 第29回日本義肢装具士協会学術大会
2. 大会長 : 時吉 健輔 (株式会社青森日東義肢製作所)
実行委員長 : 植松 茂也 (有限会社山形義肢研究所)
3. 大会テーマ : 「守破離導」
4. 会 期 : 2023年7月15日(土)～16日(日)
5. 会 場 : 仙台国際センター 展示棟
6. 参加者 : 約700名
7. 大会事務局 : 株式会社青森日東義肢製作所
〒030-0903 青森市栄町1丁目7-8
8. 運営事務局 (お問合せ先) :
第29回日本義肢装具士協会学術大会 運営事務局
株式会社コングレ東北支社
〒980-0811 仙台市青葉区一番町4-6-1 仙台第一生命タワービルディング
TEL:022-723-3211 FAX:022-723-3210
E-mail:japo2023@congre.co.jp

※本会は、日本製薬工業協会、日本医療機器産業連合会が定める「企業活動の医療機関等との関係の透明性に関する指針(透明性ガイドライン)」をはじめとする関係諸規範およびその精神に従い医療機関等との関係の透明性に関する企業方針を理解し、協賛会社による本会の拠出金額等の情報開示に同意します。

ランチョンセミナー募集要項

1. 開催日時：2023年7月15日（土）～16日（日）

2. 会場：仙台国際センター 展示棟

3. 共催費用

募集内容	日程	席数	金額（税込）
ランチョンセミナー	7/15（土）・7/16（日）	700席 （予定）	110,000円

●上記共催費に含まれるもの

- ・ 講演会場費
- ・ 付帯設備費（机、椅子、ステージ、音響設備、照明等）
- ・ 機材費（本会で使用している設置済み機材）
プロジェクター（1台）（PC接続用周辺機器を含む）
メインスクリーン（1面）、発表用PCほか

●上記金額に含まれないもの

- ・ 講師交通費・宿泊費・謝金
- ・ 飲食費（参加者および控室講師用）
- ・ 看板装飾費
- ・ ポスター、チラシ印刷費
- ・ その他追加機材・人員（控室用機材、ビデオ収録、録音、運営スタッフなど）

4. 開催枠決定：セミナー枠の決定に関しましては、大会長に一任ください。

タイトルやセミナーの内容につきましては、本学術大会にふさわしい内容であればジャンルを問いませんが、貴社製品のご紹介の場合については、医師などの有識者による科学的根拠に基づいた学術的な内容をお願いします。

また、講師および座長の選定につきましては、原則として共催企業様にお決め頂きますが、その際には大会事務局に事前にご相談ください。

5. 申込期間：2022年10月3日（月）～2023年2月28日（火）

6. 申込み方法：別紙の申込書に必要事項をご記入のうえ、運営事務局までメールもしくはFAXにてお申送ください。※複数企業との共同開催も可能です。

※会場に限りがございますので、セミナー開催数の上限に達し次第締め切らせていただきます。

※開催日時につきましてはお申込みフォームよりご入力いただけますが、やむを得ずご希望に添えない場合もございますので、予めご了承ください。

7. 契約の成立

(1) 主催者は申込を受領後、審査のうえ、主催者の承認日をもって契約が成立するものとします。

主催者は審査において共催の内容が本学会の趣旨に適さないと判断した場合、共催をお断わりすることがあります。この場合、申込者に生ずる損害について主催者は一切の責任を負わないものとします。

(2) 申込者は、契約の成立により、本趣意書を遵守する義務が発生します。

8. キャンセルポリシー

契約成立後、止むを得ない事情により取り消しをされる場合は、以下の通り規定の取り消し手数料を申し受けますので、予めご了承ください。

申込後 2023 年 3 月 28 日（火）まで：共催費の 30%

2023 年 3 月 29 日（水）以降：共催費の 100%

9. 天災等、不可抗力による延期・中止について

天災（地震、津波、火災、その他、またそれに伴う交通機関の遅延や停止、付随する災害など）や感染症の流行やその他不可抗力の原因により止むを得ず開催を延期または中止することがあります。

中止となる場合も、費用のお取り扱いについては、上記のキャンセルポリシーが適用されますので、予めご了承ください。なお、延期・中止に伴い、共催費以外でかかった企業様側の経費に関しては、主催者は補償の責を負いません。

10. 開催形態の変更の可能性について

新型コロナウイルス感染症の拡大等昨今の社会情勢を鑑み、等開催形態が変更となる可能性がございます。その場合、主催者決定の変更後の開催形態にて協賛していただきます。貴社の都合で辞退される場合は、上記のキャンセルポリシーが適用されますので、予めご了承ください。

【想定される開催形態変更後の開催形態】

(1) 現地の会場規模を縮小した開催

(2) 現地開催は中止し、Zoom 等ウェブ会議システムによるライブ配信やオンデマンド方式の動画配信
なお開催中止となる場合、費用のお取り扱いについては、共催者間で協議の上、決定いたします。

11. 協賛費の振込先

銀行名：ゆうちょ銀行

店名：一三八

店番：138

口座番号：2048078

口座名：公益社団法人 日本義肢装具士協会

ジャポニキソウカクシキョウカイ

共催セミナーに関するお申込み・お問い合わせ先

【第 29 回日本義肢装具士協会学術大会 運営事務局】

株式会社コングレ東北支社

〒980-0811 仙台市青葉区一番町 4-6-1 仙台第一生命タワービルディング

TEL:022-723-3211 FAX:022-723-3210

E-mail: japo2023@congre.co.jp

展示会

1. 展示会場：仙台国際センター 展示棟 展示室1・2
2. 展示期間：2023年7月15日（土）～16日（日）
搬入・設営：2023年7月14日（金）13時～20時（予定）
撤去・搬出：2023年7月16日（日）

3. 出展料（税込）

小間	出展料（税込）
基礎 1 小間	176,000 円
基礎 2 小間	330,000 円
基礎 3 小間	495,000 円
スペース 4 小間	550,000 円
スペース 6 小間	660,000 円
書籍展示 机 1 本	20,000 円

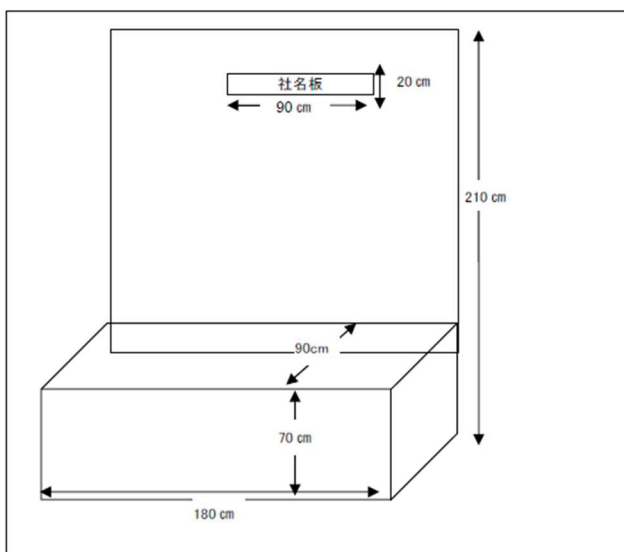
基礎小間またはスペース小間でお申込みの場合は、
展示室内のハンズオンセミナー（60分）に無償でお申込みが可能です（先着制・14.参照）

4. 小間仕様

小間サイズ：W1,800mm×D900mm×H2,100mm

基礎小間には以下の備品が含まれます（スペース小間はスペースのみのお引渡しになります）。

- ・バックパネル：W1,800mm×H2,100mm
- ・社名板：W900mm×H200mm
- ・展示台：W1,800×D900mm×H700mm（クロス付き）



5. 電気工事等：電気、備品等のお申込みは、ご出展確定後、各社様にご案内さしあげます。

6. 展示小間割り：出展場所や小間割りは大会長に一任ください。

開催の1ヶ月前を目安に小間割り、搬入、装飾、管理などについて詳細をご連絡いたします。

7. 展示物の管理：各出展物の管理は、出展社が責任を持って行うものとし、展示期間中の展示

物に盗難・紛失・災害等の損害に対して、補償等の責任は一切負いませんので、ご了承ください。

8. 申込期間

2022年10月3日（月）～2023年3月31日（金）

9. キャンセルポリシー

契約成立後、止むを得ない事情により取り消しをされる場合は、以下の通り規定の取り消し手数料を申し受けますので、予めご了承ください。

申込後：2023年4月28日（金）まで：共催費の30%

2023年4月29日（土）以降：共催費の100%

10. 天災等、不可抗力による延期・中止について

天災（地震、津波、火災、その他、またそれに伴う交通機関の遅延や停止、付随する災害など）や感染症の流行やその他不可抗力の原因により止むを得ず開催を延期または中止することがあります。中止となる場合も、費用のお取り扱いについては、上記のキャンセルポリシーが適用されますので、予めご了承ください。

なお、延期・中止に伴い、共催費以外でかかった企業様側の経費に関しては、主催者は補償の責を負いません。

11. 開催形態の変更の可能性について

新型コロナウイルス感染症の拡大等昨今の社会情勢を鑑み、等開催形態が変更となる可能性がございます。その場合、主催者決定の変更後の開催形態にて協賛していただきます。貴社の都合で辞退される場合は、上記のキャンセルポリシーが適用されますので、予めご了承ください。

【想定される開催形態変更後の開催形態】

(1) 現地の会場規模を縮小した開催

(2) 現地開催は中止し、Zoom等ウェブ会議システムによるライブ配信やオンデマンド方式の動画配信
なお開催中止となる場合、費用のお取り扱いについては、共催者間で協議の上、決定いたします。

1 2. 別紙の申込書に必要事項をご記入のうえ、運営事務局までメールもしくはFAXにてお申込ください。

1 3. 協賛費の振込先

銀行名：ゆうちょ銀行
店名：一三八
店番：138
口座番号：2048078
口座名：公益社団法人 日本義肢装具士協会
 ジャポニキギシツクギシヨウカイ

1 4. ハンズオンセミナー

展示会に基礎小間またはスペース小間でお申込みの場合は、
展示棟展示室内のハンズオンセミナーに無償でお申込みが可能です。
展示会にお申込みがなく、ハンズオンセミナーの開催を希望される場合は運営事務局まで
お問合せください。

募集内容	日程・時間	席数	募集枠数
ハンズオンセミナー	7/15（土）・7/16（日） 60分	15席 （予定）	【7/15（土）】午前1枠 午後2枠 【7/16（日）】午前1枠 午後1枠 ※いずれも先着順

※ 開催日程はお申込み順でご希望を承ります。

ご希望に添えない場合がございますのでご了承ください。

※ 7/16（日）は一般の方のご入場、見学も可能になりますことご了承ください。

●会場仕様に含まれるもの

- ・ 付帯設備費（机、椅子、ステージ、音響設備、照明等）
※展示会場内に5m×5m（予定）の特設ステージを設置します。
- ・ 機材費（本会で使用している設置済み機材）

●会場仕様に含まれないもの

- ・ プロジェクター（PC接続用周辺機器を含む）
- ・ メインスクリーン
- ・ 発表用PCほか
- ・ 看板装飾費
- ・ ポスター、チラシ印刷費
- ・ その他追加機材・人員（控室用機材、ビデオ収録、録音、運営スタッフなど）

展示・ハンズオンセミナーに関するお申込み・お問合せ先

【第29回日本義肢装具士協会学術大会 運営事務局】

株式会社コングレ東北支社

〒980-0811 仙台市青葉区一番町4-6-1 仙台第一生命タワービルディング

TEL:022-723-3211 FAX:022-723-3210

E-mail: japo2023@congre.co.jp

講演集広告募集要項

1. 媒体名 : 第29回日本義肢装具士協会学術大会 講演集
2. 閲覧対象 : 第29回日本義肢装具士協会学術大会 会員・参加者
3. 発行部数 : 3,000部 (予定)
4. 作成費用 : 2,300,000円 (税込)
5. 発行日 : 2023年6月上旬予定

6. 掲載料

お申込み枠	金額 (税込)	募集枠数
表4 (カラー)	275,000円	1枠
表2・3 (カラー)	220,000円	各1枠
後付1頁 (カラー)	132,000円	2枠 (予定)
後付1頁 (モノクロ)	110,000円	2枠 (予定)
後付1頁養成校 (カラー)	66,000円	2枠 (予定)
後付1頁養成校 (モノクロ)	44,000円	2枠 (予定)

※ページ割に関しましては、お申込み順になりますので、お早目のお申し込みをお願いいたします。

7. 版下に関して : 広告版下は、CD-ROM (郵送) またはデータ (メール) にて受付いたします。
運営事務局までお送り下さい。
原稿の返却をご希望の場合には返信用封筒を切手貼付のうえ同封してください。

8. 申込み期間 : 2022年10月3日 (月) ~2023年3月31日 (金)

9. データ受付締め切り日 : 2023年4月20日 (木)

10. 別紙の申込書に必要事項をご記入のうえ、運営事務局までメールもしくはFAXにてお申送ください。

11. 広告費の振込先

銀行名: ゆうちょ銀行

店名: 一三八

店番: 138

口座番号: 2048078

口座名: 公益社団法人 日本義肢装具士協会

シャ)ニホキギシツウグシキョウカイ

広告に関するお申込み・お問合せ先

【第29回日本義肢装具士協会学術大会 運営事務局】

株式会社コングレ東北支社

〒980-0811 仙台市青葉区一番町4-6-1 仙台第一生命タワービルディング

TEL:022-723-3211 FAX:022-723-3210

E-mail: japo2023@congre.co.jp

バナー広告募集要項

1. 媒体名 : 第29回日本義肢装具士協会学術大会 ホームページ
2. URL : <http://www.congre.co.jp/japo2023/>
3. 広告方法 : バナー画像の表示および指定 URL へのリンク
4. 掲載費用 : 55,000 円 (税込)

5. 原稿サイズ : 上下 60×左右 200xels、10KB 程度、GIF89A 方式
アニメ・無限ループ可
※バナー原稿データはご提供ください。

6. 掲載期間 : データ到着・入金確認後～2023 年 6 月末日

7. 掲載バナー数 : 5 社

8. 申込方法 : 別紙の申込書に必要事項をご記入のうえ、運営事務局までメールもしくは FAX にてお申送ください。

9. 申込期日 : 2023 年 5 月 31 日 (水)

10. 入稿方法 : バナー原稿データを E-mail にて運営事務局までお送りください。

11. 広告費の振込先
銀行名: ゆうちょ銀行
店名: 一三八
店番: 138
口座番号: 2048078
口座名: 公益社団法人 日本義肢装具士協会
シャ)ニホンギシツカシキョウカイ

広告に関するお申込み・お問合せ先

【第29回日本義肢装具士協会学術大会 運営事務局】
株式会社コングレ東北支社
〒980-0811 仙台市青葉区一番町 4-6-1 仙台第一生命タワービルディング
TEL:022-723-3211 FAX:022-723-3210
E-mail: japo2023@congre.co.jp

募金募集要項

1. 募金の使途 : 第 29 回日本義肢装具士協会学術大会の準備および開催経費
2. 募金目標額 : 1,000,000 円
3. 申込期限 : 2022 年 10 月 3 日 (月) ~2023 年 7 月 14 日 (金)
4. 申込方法 : 別紙の申込書に必要事項をご記入のうえ、運営事務局までメールもしくは FAX にてお申込ください。
5. お支払方法 : 請求書は発行しておりませんので、お申込後に下記銀行口座にお振込をお願いいたします。
6. 振込先
銀行名: ゆうちょ銀行
店名: 一三八
店番: 138
口座番号: 2048078
口座名: 公益社団法人 日本義肢装具士協会
 (シャ)ニホンギシウケシキョウカイ

募金に関するお申込み・お問い合わせ先

【第 29 回日本義肢装具士協会学術大会 運営事務局】

株式会社コングレ東北支社

〒980-0811 仙台市青葉区一番町 4-6-1 仙台第一生命タワービルディング

TEL:022-723-3211 FAX:022-723-3210

E-mail: japo2023@congre.co.jp