

---

---

# 第 83 回九州山口薬学大会

---

---

## 趣 意 書

会期：2024 年 10 月 13 日(日)・14 日(月・祝)

会場：かごしま県民交流センター

主催：公益社団法人 鹿児島県薬剤師会

第 83 回九州山口薬学大会実行委員会



## 目次

ご挨拶 .....	2
開催概要 .....	3
共催セミナー募集要項 .....	4
ダイジェスト版プログラム広告掲載募集要項 .....	6
企業展示募集要項 .....	7
寄付金募集要項 .....	9
収支予算書 .....	10

## ご挨拶

謹啓

時下、ますます御清栄のこととお慶び申し上げます。

この度、2024年(令和6年)10月13日(日)14(月・祝)の2日間、「第83回九州山口薬学大会」を鹿児島県にて開催します。大会メインテーマは「燃ゆる想い ～地域医療の担い手として～」といたしました。

超高齢化社会を迎え、医療・介護ニーズが増大する中、我々薬剤師には「地域医療の担い手」の一員として、薬局・医療機関・介護事業者等と連携しながら、その専門性を発揮し、患者に安全かつ有効な薬物療法を切れ目なく提供する役割を果たすことが求められています。そのためには、地域で患者を支える体制作りが最重要と考えております。

歴史ある九州山口薬学大会は83回目を迎え、薬局薬剤師と病院薬剤師が一堂に会し、様々なテーマについて共に議論できる貴重な機会であります。鹿児島の地で「燃ゆる想い」を熱く語り合い、感じ合うことが大事だと考え、開催形式は現地開催のみといたしました。

本大会の運営にあたり、時代の変化を考慮しランチョンセミナーは廃止、すべてを共催セミナーへと変更いたします。本来、参加者の登録費等にて大会運営を賄うべきですが、実際には不十分で、共催セミナー等の協賛金による御援助に頼らざるを得ないのが実情であります。経費節減など医療業界も厳しい中にあるのは承知しておりますが、我々も共に業界を盛り上げていきたいと思っておりますので、何卒ご協力をお願い申し上げます。

なお、抛出いただきました協賛金・寄付金につきまして、各社が公表することを了承いたします。

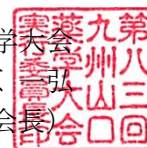
どうぞ本大会の趣旨にご賛同いただき、何卒格段のご配慮を賜りたく、本来ならば直接お伺いし、ご挨拶申し上げるべきところでございますが、まずは書面にてお願い申し上げます。

末尾ながら貴社のますますのご発展をお祈り申し上げます。

謹白

令和5年11月吉日

第83回九州山口薬学大会  
大会実行委員会 実行委員長 小田原 弘  
(公益社団法人 鹿児島県薬剤師会 会長)



# 第 83 回九州山口薬学大会

## 開催概要

### 1. 会議名称

第 83 回九州山口薬学大会

### 2. 会期

2024 年 10 月 13 日（日）・14 日（月・祝）

### 3. 会場

かごしま県民交流センター  
〒892-0816 鹿児島市山下町 14-50

### 4. 目的と意義

九州・山口の薬剤師が医療現場及び各職場で習得・研究した成果の発表を行うとともに、  
学術水準を高め、保健・医療・福祉・環境の発展に貢献する。

### 5. 参加者数

薬剤師、薬学関係者、薬学生等 約 3,000 名

### 6. テーマ

燃ゆる想い ～地域医療の担い手として～

### 7. 開催形式

現地開催

### 8. 主催団体及び代表者

主催団体：公益社団法人 鹿児島県薬剤師会

代表者：第 83 回九州山口薬学大会実行委員会

実行委員長 小田原 一弘（公益社団法人 鹿児島県薬剤師会 会長）

### 9. 内容（予定）

特別講演、シンポジウム、一般演題（口頭・ポスター）、共催セミナー、企業展示、  
専門図書展示（販売）

※プログラムにつきましては、大会ホームページに掲載いたします。

大会ホームページ <http://www.congre.co.jp/kyuyama-kagoshima83/>

### 10. 企業活動と医療機関等の関係の透明性ガイドラインについて

製薬企業の活動における医療機関等との関係の透明性・信頼向上のため、医療機関および医療  
関係者等に対する研究費の寄付、交流等の支出に関する情報を、製薬企業が自社のウェブサ  
イトで公開することに伴い、各社が当学会に対し行う「学会等共催費等」の支払いに関し、各  
社で公開することに同意いたします。

### 11. 運営事務局・お問い合わせ先

第 83 回九州山口薬学大会 運営事務局

（株式会社コングレ九州支社内）

〒810-0001 福岡県福岡市中央区天神 1-9-17-11F

TEL：092-718-3531 FAX：092-716-7143

E-mail：kyuyama-kagoshima83@congre.co.jp

# 共催セミナー募集要項

## 1. 募集要項

開催日：2024年10月13日（日）

セッション名 (予定席数)	開催時間/募集枠数		共催費 (10%税込)
	前半 12:20~13:10 (50分)	後半 13:30~14:20 (50分)	
共催セミナーA (590席) ※飲食不可		1	¥770,000-
	1		¥550,000-
共催セミナーB (270席)	1	1	¥550,000-
共催セミナーC (150席)	4	4	¥440,000-
共催セミナーD (120席)	1	1	¥330,000-

## 2. 開催枠・会場・座長・演者について

- ・開催日程・会場は主催にて最終決定いたします。
- ・席数・時間は変更となる可能性があります。
- ・枠数に限りがございますので、ご希望に添えない場合がございます。
- ・座長・演者の候補を選出されましたら、ご本人に打診される前に必ず運営事務局へご連絡ください。
- ・参加者用弁当については主催側にて準備を予定しておりますのでご負担いただく必要はありません。お弁当の配布・回収についてご協力をお願いする場合がございますのでご了承ください。
- ・共催セミナーA 枠の会場内は飲食不可となっておりますので予めご了承ください。

## 3. 共催費内訳

共催費には下記が含まれます。

会場費(講演会場・控室)、付帯設備使用料(マイク、照明等)、機材費(講演会場内 PC、プロジェクター、発表用 PC(Windows)、スクリーン、レーザーポインター、周辺機器等)、会場内 PC オペレーター人件費

※以下の費用は上記共催費に含まれておりません。

- ①座長、演者への謝礼、交通費、宿泊費など
- ②控室での座長・演者用料飲
- ③運営要員(資料等配布、進行アナウンス等)、看板、ポスター・チラシ等の印刷物
- ④会場内既設以外の機材、備品の費用(録音、録画、控室用試写機材等)

※②~④は後日送付する共催セミナー実施要綱及び申込書にてお申し込みください。

#### 4. 当日手配関係について

2024年7月頃に共催セミナー実施要綱及び申込書を運営事務局より送付いたします。  
上記の②～④のお申し込みされる場合はご確認の上、お申し込みください。  
追加オプションでお申し込みいただいた料飲・機材等は運営事務局にて取りまとめて手配いたします。また、追加オプションの費用につきましては、見積書を発行いたします。  
追加オプションの請求書は大会終了後に発行いたします。

#### 5. お申し込みについて

- ・ホームページの「協賛申込」よりオンライン登録をお願いいたします。
- ・ご希望の日程や会場が重複する可能性がございますので、必ず第2希望までご入力ください。
- ・ご希望のテーマ、座長・演者候補を検討中の場合は、「未定」と入力してください。
- ・開催枠決定後、追って請求書をお送りいたします。請求書記載の振込口座（9p参照）へ共催費をお振り込みください。入金確認をもって、正式なお申込みとさせていただきます。

**【申込サイト URL】 申込締切：2024年4月30日（火）**  
[https://www.entry-sys.net/form/kyuyama83/kyuyama83\\_fm7/](https://www.entry-sys.net/form/kyuyama83/kyuyama83_fm7/)

#### 6. お申し込みの取り消しについて

お申し込み受理後の解約は、原則としてお受けいたしかねます。

# ダイジェスト版プログラム 広告掲載募集要項

## 1. 概要

- ①媒体名：第83回九州山口薬学大会 ダイジェスト版プログラム
- ②配布対象：会員、大会参加者、関連病院施設、関係団体他
- ③発行日：2024年8月発行予定
- ④版型：A4 タテ版（予定）※印刷サイズに変更が生じる場合がございます。
- ⑤発行部数：3500部（予定）配布対象：会員、大会参加者、関連病院施設、関係団体他
- ⑥媒体作成費：4,400,000円（税込）
- ⑦広告料総額：2,695,000円（税込）
- ⑧広告掲載料：

	種類	サイズ	金額（10%税込）	募集予定数
1	表4（カラー）	A4 1頁	220,000円	1口
2	表3（カラー）	A4 1頁	165,000円	1口
3	表2（カラー）	A4 1頁	165,000円	1口
4	後付1頁（モノクロ）	A4 1頁	55,000円	15口
5	後付1/2頁（モノクロ）	A4 1/2頁	33,000円	15口
6	後付1/4頁（モノクロ）	A4 1/4頁	22,000円	15口
7	中面1頁（カラー）	A4 1頁	165,000円	3口

※表4・表3・表2につきましては、お申し込みがあり次第、先着順で締切とさせていただきます。  
※掲載順・掲載位置の指定はできませんので、予めご了承ください。

## 2. 広告原稿

完全版下、又はイラストレーターをメールおよびCD-ROMにて運営事務局までお送りください。  
なお、フォント崩れを防ぐため、文字は必ずアウトライン化をお願いいたします。  
※原稿の返却をご希望の場合には返送用封筒を切手貼付の上同封してください。

## 3. お申し込みについて

- ・ホームページの「協賛申込」よりオンライン登録をお願いいたします。
- ・締切後に請求書をお送りいたしますので、請求書記載の振込口座（9p参照）へ広告掲載費をお振り込みください。

【申込サイト URL】 申込締切：2024年5月31日（金）

<https://www.congre.co.jp/kyuyama-kagoshima83/sponser.html>

## 4. お申し込みの取り消しについて

お申し込み受理後の解約は、原則としてお受けいたしかねます。



# 企業展示 募集要項

## 1. 概要（予定）

①日時 ※詳細は確定後ご案内いたします。

- 搬入・設営 2024年10月12日（土） 午後
- 展示 2024年10月13日（日） 9：00～17：30
- 2024年10月14日（月） 9：00～13：00
- 搬出・撤去 2024年10月14日（月） 13：00～15：00

## ②出展場所

かごしま県民交流センター 大ホールA・B、2F ロビー

## ③出展資格

大会並びに展示会の趣旨をご理解いただける医療関連の機器・薬品・試薬・システム・サービスなどを製造・販売又は取り扱う企業・団体

※日本薬科機器協会会員の企業様については、別途協会よりご案内予定の展示会情報をご確認ください。

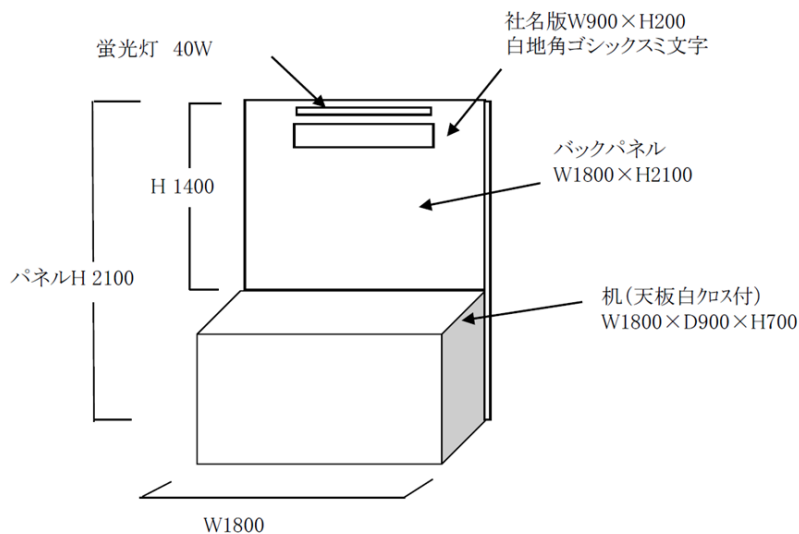
## ④小間料金・仕様

### (1) 基礎小間 187,000 円/1 小間 (10%税込)

<基礎小間仕様>（予定）

- ・バックパネル：W1800mm×H2100mm ・蛍光灯：40W ×1 灯
  - ・社名板：W900mm×H200mm（文字のみ・全角・黒1色） ×1 枚
  - ・テーブル：W1800mm×D900mm×H700mm（白布付） ×1 本
- テーブルがご不要の場合は、出展申込書の該当項目にその旨をご記入ください。
- ・展示期間中及び設営・撤去時のスペース使用料

<基礎小間イメージ>（予定）



## (2)スペース小間 187,000 円/1小間分 (10%税込)

<スペース小間仕様>

- ・W1800mm×D900m×H2100
- ・展示期間中及び設営・撤去時のスペース使用料

※下記をご希望の場合は別途料金となります。詳細は後日送付の出展マニュアルにてご確認ください。

- ・社名板へのロゴ掲載（※基礎小間のみ）
- ・電気工事（電気、コンセント）
- ・その他レンタル備品
- ・その他詳細（小間の位置、搬入出、オプション申込等）に関しましては後日お送りする「出展マニュアル」にてご案内いたします。

## 2. 機器展示募集数

基礎小間：40 小間

スペース小間：4 小間

## 3. お申し込みについて

- ・ホームページの「協賛申込」よりオンライン登録をお願いいたします。
- ・締切後に請求書をお送りいたしますので、請求書記載の振込口座（9p 参照）へ展示費をお振り込みください。
- ・展示物等が本展示会の趣旨にそぐわない場合、出展をお断りする場合がございます。

**【申込サイト URL】 申込締切：2024 年 7 月 12 日（金）**

<https://www.congre.co.jp/kyuyama-kagoshima83/sponser.html>

## 4. 小間の割り当て

展示場所の決定、小間割は主催者に一任ください。

この割当てに対する出展者の異議申立てにはお応えできませんので予めご了承ください。

出展者が主催者の承諾なく小間の全部または一部の譲渡・交換を行うことはご遠慮ください。

## 5. 出展の取り消し

①申込書提出後の取消しは、原則としてお受けいたしかねます。

②主催者は不可抗力またはやむを得ない事情により、会期・開催時間などを変更、または開催を中止する場合があります。中止の場合、出展料は返金いたしますが、それまでに要した主催者側の費用は、お申し込み小間数に応じて出展者に分担していただきます。なお、出展者側でそれまでに要した費用は、各社のご負担となりますので予めご了承ください。

## 寄付金 募集要項

---

### 1. 寄付の目的

第 83 回九州山口薬学大会開催準備および運営費用

### 2. 募金目標総額

¥2,000,000-

### 3. 募金期間

2024 年 10 月 11 日（金）まで

### 4. 寄付金の振込方法

本寄付金趣意書にご同意いただき、ご寄付くださる方は、ホームページの「協賛申込」ページよりオンライン登録をいただいた後に、下記口座までお振込をお願いいたします。

※振込手数料はご負担ください。

**【申込サイト URL】 募金期間：2024 年 10 月 11 日（金）まで**  
<https://www.congre.co.jp/kyuyama-kagoshima83/sponser.html>

※銀行発行の振込控をもって当方の領収書に代えさせていただきます。

※領収書が別途必要な場合は運営事務局へあらかじめご連絡ください。

※免税措置はございませんのでご了承ください。

ご協力の程、何卒よろしくお願い申し上げます。

### 5. 寄付金振込先

銀行名：鹿児島銀行

支店名：鴨池支店（店番 120）

種別：普通預金

口座番号：3519947

口座名：第 83 回九州山口薬学大会実行委員会

フリガナ：ダイハチジユウカンカイキョウシユウヤクグチャクガクタイジツクウイインカイ

※必ずオンライン登録完了後に、上記口座までお振込をお願いいたします。

### 6. お問い合わせ先

第 83 回九州山口薬学大会 運営事務局

（株式会社コングレ九州支社内）

〒810-0001 福岡県福岡市中央区天神 1-9-17-11F

TEL：092-718-3531 FAX：092-716-7143

E-mail：kyuyama-kagoshima83@congre.co.jp

# 第 83 回九州山口薬学大会 収支予算案

令和 5 年 10 月現在

## ■収入の部

項 目	単 価	数 量	合 計
1 参加費(参加者数3,000名)			<u>32,390,000</u>
(1) 事前参加登録(一般)	10,000	2,500	25,000,000
(2) 事前参加登録(薬学生)	3,000	20	60,000
(3) 当日参加登録(一般)	11,000	450	4,950,000
(4) 当日参加登録(薬学生)	3,000	30	90,000
(5) 懇親会参加費(事前)	9,000	210	1,890,000
(6) 懇親会参加費(当日)	10,000	40	400,000
2 共催セミナー			<u>6,050,000</u>
(1) 共催セミナーA(前半)	550,000	1	550,000
(2) 共催セミナーA(後半)	770,000	1	770,000
(3) 共催セミナーB	550,000	2	1,100,000
(4) 共催セミナーC	440,000	8	3,520,000
(5) 共催セミナーD	330,000	2	660,000
3 広告			<u>2,695,000</u>
(1) 表4	220,000	1	220,000
(2) 表3	165,000	1	165,000
(3) 表2	165,000	1	165,000
(4) 後付 1頁	55,000	15	825,000
(5) 後付 1/2頁	33,000	15	495,000
(6) 後付 1/4頁	22,000	15	330,000
(7) 中面 1頁	165,000	3	495,000
4 企業展示			<u>9,378,000</u>
(1) 基礎小間	187,000	40	7,480,000
(2) スペース小間	187,000	4	748,000
(3) 日本薬科機器協会協賛金	770,000	1	770,000
(4) 日本薬科機器協会会場費	330,000	1	330,000
(5) 書籍展示	50,000	1	50,000
5 寄付金			<u>2,000,000</u>
(1) 寄付金			2,000,000
6 負担金・助成金			<u>3,650,000</u>
(1) 九州山口各県薬剤師会			2,800,000
(2) 日本薬剤師会			100,000
(3) 鹿児島観光コンベンション協会助成金			750,000
合 計			56,163,000

■支出の部

項 目	合 計
1 事前準備関係費	<u>21,613,450</u>
(1) 事務局関係費	2,310,000
(2) 事前参加登録関係費	8,571,850
(3) 演題処理関係費	1,892,000
(4) 印刷・製作物関係費	3,850,000
(5) プログラム集作成費	4,400,000
(6) 通信・運搬関係費	589,600
2 当日運営関係費	<u>29,938,200</u>
(1) 会場費	2,000,000
(2) 付帯設備関係費	700,000
(3) 持込機材関係費	5,500,000
(4) 看板・ポスター・装飾関係費	3,850,000
(5) 機器展示設営費	2,420,000
(6) 備品・その他	990,000
(7) 招待・接遇関係費	2,750,000
(8) 運営要員関係費	3,263,700
(9) 懇親会費・参加者用弁当代	8,464,500
3 事後処理費	<u>66,000</u>
4 業務委託費	<u>2,443,265</u>
小 計	54,060,915
予備費	2,102,085
合 計	56,163,000