

第37回日本耳鼻咽喉科頭頸部外科学会秋季大会

- 専門医講習会
- 専攻医講習会
- 補聴器相談医講習会
- 臨床医会セッション

併設：医療機器・薬品展示会

出展のご案内

大会長：香取 幸夫(東北大学大学院医学系研究科 耳鼻咽喉・頭頸部外科学分野)
会 期：2023年11月18日(土)～19日(日)
会 場：パシフィコ横浜 会議センター

ご挨拶

第 37 回日本耳鼻咽喉科頭頸部外科学会秋季大会の開催にあたって

謹啓

時下、ますますご清栄のこととお慶び申し上げます。

この度、2023 年 11 月 18 日（土）～19 日（日）横浜市にて、第 37 回日本耳鼻咽喉科頭頸部外科学会秋季大会を開催いたします。現地開催を基軸として、オンライン開催も併用し、ハイブリッド形式で実施することを計画しております。

一般法人日本耳鼻咽喉科頭頸部外科学会では、耳鼻咽喉科専門医および専門医をめざす専攻医を対象に現在会員が 10,000 名を超えており、第 37 回を迎える本講習会にも約 3,500 名の耳鼻咽喉科医の参加が見込まれています。疾病に関する知識を会得する場になることはもちろん、医薬品、医療機器、医療技術の進歩が目覚ましい昨今、これらの情報を提供することも本大会の重要な役割と考えております。

第 37 回日本耳鼻咽喉科頭頸部外科学会秋季大会を開催するにあたり、例年通り医療機器・医薬品展示を併設いたします。この機会に、会員に貴社の医療の進歩への貢献や新たな医薬品、医療器などの情報提供を進めていただければと思います。

企業の皆さまからご支援とご厚情を賜りますよう、ご検討のほど、何卒よろしくお願い申し上げます。

末筆ながら、貴社のますますのご発展を心よりお祈り申し上げます。

謹白

2023 年 1 月吉日

一般社団法人日本耳鼻咽喉科頭頸部外科学会
理事長 村上 信



第 37 回日本耳鼻咽喉科頭頸部外科学会秋季大会
大会長 香取 幸夫

(東北大学大学院医学系研究科 耳鼻咽喉・頭頸部外科学分野)



開催概要

第37回日本耳鼻咽喉科頭頸部外科学会秋季大会

- 専門医講習会
 - 専攻医講習会
 - 補聴器相談医講習会
 - 臨床科医会セッション
- 併設：医療機器・薬品展示会

学会会期・・・2023年11月18日(土)～19日(日)

開催場所・・・パシフィコ横浜 会議センター

〒220-0012 神奈川県横浜市西区みなとみらい1-1-1

TEL:045-221-2155

主催・・・一般社団法人日本耳鼻咽喉科頭頸部外科学会

大会長・・・香取 幸夫

参加者数・・・約3,500名

展示会概要

名称：第37回日本耳鼻咽喉科頭頸部外科学会秋季大会

- 専門医講習会
 - 専攻医講習会
 - 補聴器相談医講習会
 - 臨床医会セッション
- 併設：医療機器・薬品展示会

開催日時：2023年11月18日(土)＜09:00～18:00＞予定

19日(日)＜08:30～15:30＞予定

基礎小間設営：2023年11月17日(金)＜09:00～13:00＞予定

特装工事：2023年11月17日(金)＜12:00～15:00＞予定

製品搬入日時：2023年11月17日(金)＜13:00～17:00＞予定

製品搬出日時：2023年11月19日(日)＜15:30～18:00＞予定

会場：横浜パシフィコ 会議センター 3F

申込み締切日：2023年6月30日(金)

※設営の都合上早めにご返事下さい。

申込み注意事項：今回出展しないメーカーの方もお手数ですが別紙申込書に○印を記入の上必ずご返答下さい。

その他：基礎小間及び装飾作業につきまして基礎設営社までご相談下さい。

(株)恵総合企画／担当・石井

携帯：090-7843-1818 FAX：03-6740-7595

Mail:n_ishii@kei-world.co.jp

展示会概要

注意事項：

主催者は自然災害、火災、疫病、戦争、テロ、輸送機関の運行障害、停電、ネットワーク設備の損壊、行政機関の要請・指示・命令・規制など、主催者の責めによらない事由により、開催期間および開催時間、開催場所、開催方式の変更、学会の全日程、もしくは、一部を中止する場合があります。

この場合、主催者は出展企業に対して開催中止となった部分の割合(一部中止の場合)および残りの開催日数を考慮して、主催者が相当と認める額を出展企業にご返金致します。

バナーリンクサービス：

第37回日本耳鼻咽喉科頭頸部外科学会秋季大会も現地開催(従来の通り会場に来場してご聴講していただく形式)と、Web開催(インターネットを使用してご視聴していただく形式)とを併用するハイブリッド開催とする予定をしております。

昨年同様にWeb開催参加者にも機器展示企業様の販促ができればと考え、学会のHPより機器展示企業様のバナーを掲載したいと思います。

HP掲載は無料とさせていただきます。

仕様や提出方法、提出日時につきましては別途ご連絡させていただきます。

※ご不明な点等がございましたら、下記までお問い合わせ願います。

株式会社恵総合企画 石井 直美

携 帯：090-7843-1818 E-mail:n_ishii@kei-world.co.jp

出展要項

★基礎小間仕様★

- *間口1.8m・奥行き0.9m・高さ2.4m(奥行き・高さは変更する場合があります)
- *パラペットはありません。
- *隣接小間との境はありません。
- *社名板・展示台・照明FL40wはお申込みにより取り付けます。
- *1社につきコンセント1ヶ所(2ヶ口)500wを基礎として取り付けます。
コンセントの追加及び500w以上の申込みは別途精算となります。

★基礎小間料金★

<1小間> ¥330,000-(税込み)

- *奥行き0.9mより通路にはみ出での展示やイスを使用での展示の場合
㎡計算にて超過料金を御請求させていただきますのでご了承下さい。
不明な場合は(株)恵総合企画・石井まで連絡を御願います。

★申込み締切日★

2023年 6月 30日(金)

★申込み方法★

- *巻末別紙の出展申込書に必要事項を記入の上、FAX又はMailでご提出下さい。
事務局で確認後請求書をお送り致します。
- *申込書の受付後、請書をお送り致します。
請書が届かない場合は必ず(株)恵総合企画・石井までご連絡をお願いします。
- *振り込み期日(請求書に記載)までに必ず下記口座にお振り込み下さい。
*期日までに振り込みが出来ない場合は(株)恵総合企画・石井までご連絡をお願いします。

★申込み後のキャンセル★

申込後のキャンセルは対応しかねますのでご了承下さいませよう御願致します。

★申込み書提出先★

〒113-0021 東京都文京区本駒込 6-1-17 千石ビル3F
株式会社恵総合企画 石井
Mail:n_ishii@kei-world.co.jp FAX:03-6740-7595

★出展社要項の送付方法★

出展社要項は開催時間及び小間位置などの概要が決定後メールにてお送り致しますので
申し込み書のメールアドレスは、はっきりとご記入下さい。

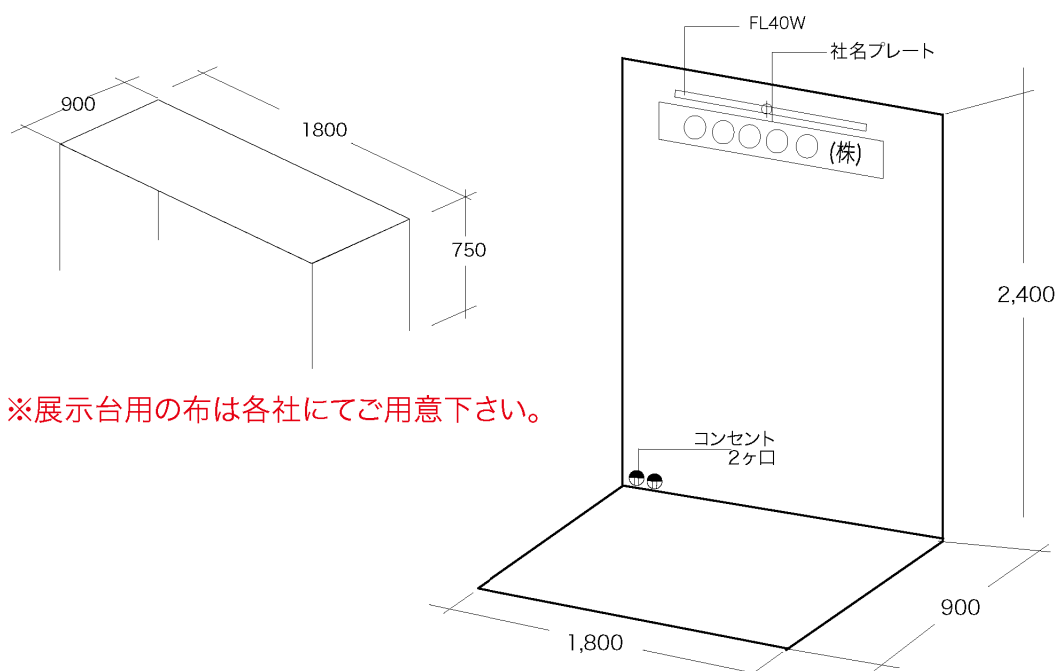
★出展料振込先★

銀行名:三菱UFJ銀行 品川駅前支店(店番:588)

口座番号:普通口座 0503524

口座名:一般社団法人 日本耳鼻咽喉科頭頸部外科学会
イツパンシヤダンホウジン ニホンジビインコウカトウケイブゲカガツカイ

基礎小間仕様



※展示台用の布は各社にてご用意下さい。

★タイプ★

- *間口1.8m・奥行き0.9m・高さ2.4m(奥行き・高さは変更になる場合があります)
- *FL40w1灯付き
- *社名板は黒角ゴシックで貼り付けます
- *1社につきコンセント1ヶ所(2ヶ口)500wを基礎として取り付けます。
- *コンセントの追加及び500wを超える場合は超過分として出展会社の負担となります。
- *1つのコンセントの容量は1500wまでになりますので、1500w以上の電気を使用の場合は追加のコンセントが必要になります。
(コンセント・1ヶにつき¥4,000円(税別)/500wにつき¥8,000円(税別))
- *展示台不要の出展者は養生を必ず行って下さい。

★問い合わせ先及び基礎設営業者★

〒113-0021 東京都文京区本駒込6-1-17 3F
株式会社恵総合企画 担当/石井
携帯:090-7843-1818 Mail:n_ishii@kei-world.co.jp

会場予定図



第37回日本耳鼻咽喉科頭頸部外科学会秋季大会

- 専門医講習会
- 専攻医講習会
- 補聴器相談医講習会
- 臨床医会セッション

医療機器・薬品展示会申込書

☆出展確認 年 月 日
(ご提出の際、必ずコピーを保管下さい)

出展する 出展しない

※今回出展しないメーカーの方もお手数ですが、上記に○印を記入の上必ずご返答下さい。

☆申込み小間数

小間タイプ	間口1.8m 奥行0.9m 高さ2.4m	申込小間数	小間
展示料金	1小間 ¥330,000-(税込み)	展示料金合計	¥

☆必要資材(要・不要のどちらかに必ず○を付けて下さい。記載が無い場合は不要で処理致します。)

☆当日の追加・変更は別途料金が発生致しますのでご注意下さい。

(展示台・布無し)要・不要	(社名板)要・不要	(蛍光灯)要・不要
---------------	-----------	-----------

※社名板が要の出展社は、はっきりとお書き下さい。○○○株式会社は○○○(株)とさせていただきます。

会社名:

☆使用電力・幹線工事(1社につき500wまでは基礎工事としますが電力不要な場合は0と記載して下さい)

☆コンセント(1社につき1ヶ(2口)は基礎工事とします。コンセントの容量は1500wまでです。

1500w以上の容量の場合はコンセントの追加をお願いします)

☆当日の追加・変更は受けられない場合もありますのでご了承下さい。

100V	W	追加電気	W	合計	W
コンセント		追加数量	ヶ	合計	ヶ

☆主な展示品目

品目	サイズ	重量

☆薬事未承認品出展の有無 有 無 (チェックを入れて下さい)

☆特別装飾業者名

社名	担当者	TEL: _____
		FAX: _____

☆申込者名

会社名	
担当部課名	担当者
※住所	〒
TEL	FAX
Mail Address	

※申込書の受付後、請書をお送り致します。請書が届かない場合は必ず提出先までお問い合わせ下さい。

※申し込み後に住所など変更があった場合は必ず提出先までご連絡をお願い致します。

※出展社要項は決定後メールにてお送り致しますのではっきりとご記入下さい。

☆要望事項

☆申込書提出先: 株式会社恵総合企画 石井

Mail: n_ishii@kei-world.co.jp 携帯: 090-7843-1818 FAX: 03-6740-7595